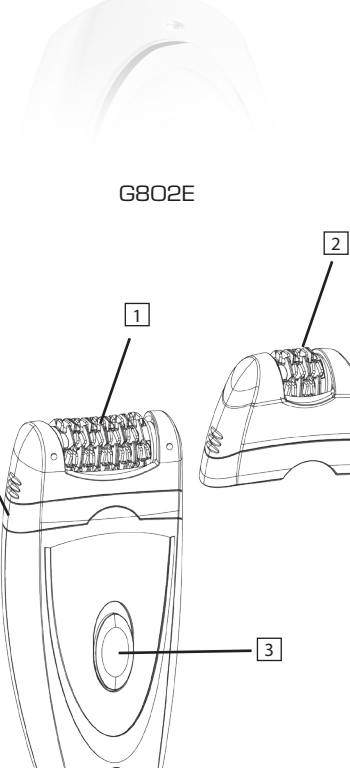


BaByliss[®]
PARIS

Perfect'iss™



G802E

G802E

G802E

G802E

G802E

G802E

G802E

G802E

G802E

G802E

G802E

G802E

G802E

G802E

G802E

FRANÇAIS

G802E

Veuillez lire attentivement les consignes de sécurité avant toute utilisation de l'appareil.

CARACTERISTIQUES DU PRODUIT

- Tête d'épilation avec système de capture optimisé (1)
- 40 pinces - efficacité optimale sur poils relativement courts (0,5 mm)
- Tête de précision 16 pinces : pour une épilation ultra précise des aisselles et du bikini (2)
- 2 vitesses - vitesse I pour une épilation douce, vitesse II pour une épilation ultra efficace (3)
- Tête d'épilation amovible -entretien facile - Lavable sous l'eau (4)
- Fonctionne sur secteur
- Capot de protection, brosse de nettoyage, trousse, adaptateur

UTILISATION SUR SECTEUR

Brancher l'appareil sur le secteur et le mettre en position I.
IMPORTANT! Utiliser exclusivement l'adaptateur fourni avec l'épilateur.

Épilation des jambes :

- Allumer l'appareil et choisir la vitesse I ou II.
- Maintenir l'appareil perpendiculairement à la surface à épiler.
- Toujours travailler à 2 mains : d'une main, tendre soigneusement la peau, de l'autre main, déplacer l'appareil. Ne pas effectuer de mouvements circulaires ou de va-et-vient.
- Déplacer lentement l'épilateur. Attention, si l'appareil est pressé trop fort contre la peau, il est possible qu'il soit ralenti et moins efficace.

Épilation des zones sensibles :

Pour l'épilation des zones sensibles, nous vous conseillons d'utiliser la tête de précision. Sa forme réduit intelligemment le nombre de pinces pour une épilation plus précise.

Si vos poils sont longs (plus de 1 cm), nous vous recommandons de les couper aux ciseaux avant d'utiliser votre épilateur, en vitesse I de préférence.

- Pour l'épilation des aisselles, déplacer l'épilateur de bas en haut, puis dans un deuxième temps de haut en bas.
- Pour l'épilation du bikini, tendre soigneusement la peau et déplacer l'appareil de l'extérieur vers l'intérieur.

IMPORTANT

• Utiliser l'appareil uniquement pour l'épilation, en respectant les indications de ce mode d'emploi.
• Ne pas épiler sur des plaies ouvertes, des coupures, des brûlures, des verrues, des grains de beauté, sur une peau brûlée par le soleil ou sur des varices. Ne pas utiliser en cas d'irritation ou d'infections de la peau, telles que psoriasis ou eczéma sur les jambes.
• Ne pas utiliser pour l'épilation du visage, des cheveux, de la poitrine, des sourcils, des cils ou des parties génitales. L'usage de l'appareil est exclusivement réservé aux jambes, au maillot, aux bras et aux aisselles.

ENTRETIEN

• Passer la petite brosse entre les disques après chaque épilation.
• Nous recommandons de désinfecter régulièrement la tête de l'appareil et les accessoires à l'alcool.
• Pour une hygiène maximale, la tête d'épilation est amovible et se rince facilement sous l'eau courante. Ne pas immerger l'appareil complètement dans l'eau.
• S'il s'avère nécessaire de nettoyer la coque de l'appareil, utiliser un chiffon imbibé d'un détergent doux.

ENGLISH

G802E

Please read the safety instructions carefully before using the appliance.

PRODUCT FEATURES

- Depilation head with optimised capture system (1)
- 40 tweezers - optimal effectiveness on short hair (0.5 mm)
- Precision head with 16 tweezers: for ultra-precise depilation of the armpits and bikini line (2)
- 2 speeds – speed I for gentle epilation, speed II for ultra-effective epilation (3)
- Removable epilation head - easy maintenance - Washable in water (4)
- Mains operated
- Protective cap, cleaning brush, adaptor, storage pouch

USE ON THE MAINS

Plug the appliance into the mains and set to position I.
IMPORTANT! Only use the adaptor that is supplied with the epilator.

Epilation of the legs :

- Switch the appliance on and choose speed I or II.
- Keep the appliance perpendicular to the surface to be epilated.
- Always use both hands: with one hand, carefully pull the skin smooth, then using the other to move the appliance. Do not make circular movements or go backwards and forwards.
- Move the epilator slowly in contact with the skin. Please note: if the appliance is pressed too firmly against the skin, it may be slowed and less effective.

Epilation of sensitive areas:

We recommend using the precision head to depilate sensitive areas. Its design intelligently reduces the number of tweezers for a more precise depilation. If hair is long (more than 1 cm), we recommend cutting it with scissors before using the epilator, for preference on speed I.

- To epilate armpits, hold arms up and move the appliance in different directions.
- To epilate the bikini line, carefully pull the skin taut, moving the appliance from the outside inwards.

IMPORTANT

• Only use the appliance for epilation, in accordance with the instructions for use.
• Do not epilate on open wounds, cuts, burns, warts, moles, sunburnt skin or varicose veins. Do not use in the event of skin irritation or infection, like psoriasis or eczema on the legs.
• Do not use to epilate the face, hair on your head, chest, eyebrows, eyelashes or genitalia. The appliance can only be used on the legs, bikini line, arms and armpits.

MAINTENANCE

• Clean with the little brush between the discs after each epilation.
• We recommend regular disinfection of the appliance head and accessories, using alcohol.
• For proper hygiene, the epilation head can be removed and easily rinsed under running water. Do not immerse the appliance completely in water.
• If you need to clean the appliance shell, use a cloth soaked with a gentle detergent.

DEUTSCH

G802E

Bitte lesen Sie aufmerksam die Sicherheitshinweise, bevor Sie das Gerät in Betrieb nehmen.

EIGENSCHAFTEN DES PRODUKTS

- Epilierkopf mit optimiertem Erfassungssystem (1)
- 40 Pinzetten - optimale Effizienz auch bei relativ kurzen Haaren (0,5 mm)
- Präzisionskopf mit 16 Pinzetten: für eine ultrapräzise Epilation der Achseln und der Bikinizone (2)
- 2 Geschwindigkeiten: Stufe I für sanftes Epilieren, Stufe II für ultraeffizientes Epilieren (3)
- Abnehmbarer Epilierkopf - einfache Pflege - unter Wasser abwaschbar (4)
- Netzbetrieb
- Schutzabdeckung, Reinigungsbürste, Verstautesche, Adapter

NETZBETRIEB

Gerät an das Netz anschließen und auf I stellen.
WICHTIG! Verwenden Sie ausschließlich den mit dem Epilierer mitgelieferten Adapter.

Epilieren der Beine:

- Schalten Sie das Gerät ein und wählen Sie die Geschwindigkeitsstufe I oder II.
- Das Gerät senkrecht zur epilierenden Fläche ansetzen.
- Immer mit zwei Händen arbeiten: mit einer Hand sorgfältig die Haut straffen, mit der anderen das Gerät bewegen. Keine Kreisbewegungen oder Hin- und Herbewegungen ausführen.
- Den Epilierer langsam bewegen. Vorsicht, wenn das Gerät zu stark gegen die Haut gedrückt wird, kann es sich verlangsamen und ist dadurch weniger wirkungsvoll.

Epilieren der sensiblen Zonen:

Für die Epilation sensibler Bereiche empfehlen wir die Verwendung des Präzisionskopfs. Seine Form reduziert auf intelligente Weise die Anzahl der Pinzetten, für eine noch präzisere Haarentfernung. Wenn Ihre Haare lang sind (mehr als 1 cm), raten wir Ihnen, sie mit einer Schere zu schneiden, bevor Sie den Epilierer, vorzugsweise in der Geschwindigkeit I, benutzen.

- Zum Epilieren des Achselhaars das Gerät erst von unten nach oben führen und danach von oben nach unten.
- Für das Epilieren der Bikinizone ziehen Sie die Haut sorgfältig glatt und bewegen Sie das Gerät von außen nach innen.

WICHTIG

• Das Gerät ausschließlich zum Epilieren benutzen und dabei die Gebrauchshinweise beachten.
• Nicht auf offenen Wunden, Schnitten, Verbrennungen, Warzen, Leberflecken, sonnenverbrannter Haut oder Krampfadern epilieren. Das Gerät bei Reizungen oder Entzündungen der Haut wie Psoriasis oder Ekzemen an den Beinen nicht verwenden.
• Nicht anwenden, um Gesicht, Kopfhaar, Brust, Augenbrauen, Wimpern oder die Genitalteile zu epilieren. Das Gerät darf ausschließlich für Beine, Bikinizone, Arme und Achseln verwendet werden.

PFLEGE

• Nach dem Gebrauch die Bereiche zwischen den Scheiben mit der kleinen Bürste reinigen.
• Wir empfehlen den Gerätekopf und die Zubehörteile regelmäßig mit Alkohol zu desinfizieren.
• Für größtmögliche Hygiene kann der Gerätekopf abgenommen und einfach unter fließendem Wasser abgespült werden. Das Gerät nicht vollständig in Wasser tauchen.
• Den Rumpf des Geräts reinigen Sie am besten mit einem Tuch und einem milden Reinigungsmittel.

NEDERLANDS

G802E

Lees deze veiligheidsinstructies zorgvuldig door voordat u het apparaat gebruikt.

PRODUCTEIGENSCHAPEN

- Epileerkop met geoptimaliseerd systeem om de haartjes te vangen (1)
- 40 pincetten - optimale werking bij relatief korte haren (0,5 mm)
- Precisiekop met 16 pincetten: voor het extra nauwkeurig epileren van de oksels en de bikinilijn (2)
- 2 snelheden - snelheid I voor zacht epileren, snelheid II voor superefficiënt epileren (3)
- Afneembare epileerkop - eenvoudig onderhoud - afspoelbaar onder de kraan (4)
- Werkt op netvoeding
- Beschermkapje, reinigingsborsteltje, opbergetui, adapter

GEBRUIK OP NETVOEDING

Sluit het apparaat aan op netvoeding en zet het in de I-stand.
BELANGRIJK! Gebruik uitsluitend de adapter die bij het epileerapparaat zit.

Epilieren van de benen:

- Zet het apparaat aan en kies snelheid I of II.
- Houd het apparaat loodrecht op het oppervlak dat u wilt epileren.
- Werk altijd met 2 handen: trek de huid met één hand voorzichtig strak en verplaats het apparaat met uw andere hand. Maak geen cirkelvormige bewegingen en ga ook niet heen en weer.
- Verplaats het epileerapparaat langzaam. Opgelet: als u het apparaat te hard tegen de huid aan drukt, kan het trager worden en is de behandeling minder doeltreffend.

Epilieren van de gevoelige zones:

Voor het epileren van gevoelige zones raden wij u aan om de precisiekop te gebruiken. Door zijn kleine formaat maakt hij preciezer epileren mogelijk. Als uw haren lang zijn (langer dan 1 cm), raden we u aan om ze te knippen met een schaar voordat u het epileerapparaat gebruikt, bij voorkeur op snelheid I.

- Om de oksels te epileren beweegt u het epileerapparaat van beneden naar boven en vervolgens nog eens van boven naar beneden.
- Om de bikinilijn te epileren trekt u de huid voorzichtig strak en verplaatst u het apparaat van buiten naar binnen toe.

BELANGRIJK

• Gebruik het apparaat alleen voor epileren en volg de instructies in deze gebruiksaanwijzing.
• Gebruik het epileerapparaat niet op open wonden, snijwonden, brandwonden, wratten, moedervlekken, een door de zon verbrande huid of spataderen. Niet gebruiken in geval van irritatie of infecties aan de huid, zoals psoriasis of eczeem op de benen.
• Niet gebruiken om het gezicht, het hoofdhaar, de borst, de wenkbrauwen, de wimpers of de geslachtsdelen te epileren. Het apparaat is alleen bestemd voor gebruik op de benen, de bikinilijn, de armen en de oksels.

ONDERHOUD

• Haal het borsteltje na elke epileersessie tussen de schijven door.
• We raden u aan om de kop van het apparaat en de opzetstukken regelmatig te ontsmetten met alcohol.
• Voor een optimale hygiëne is de epileerkop afneembaar en eenvoudig af te spoelen onder de kraan. Dompel het apparaat niet volledig onder in water.
• Als het nodig blijkt om het apparaat zelf te reinigen, gebruik dan een doekje met daarop een zacht schoonmaakmiddel.

ITALIANO

G802E

Prima di utilizzare l'apparecchio, leggere attentamente le indicazioni in materia di sicurezza.

CARATTERISTICHE DEL PRODOTTO

- Testina di epilazione con sistema cattura-peli ottimizzato (1)
- 40 punti di presa - efficacia ottimale sui peli relativamente corti (0,5 mm)
- Testina di precisione 16 pinze: per un'epilazione ultra precisa di ascelle e zona bikini (2)
- 2 velocità - velocità I per un'epilazione dolce, velocità II per un'epilazione ultra-efficace (3)
- Testina di epilazione estraibile - facilità di manutenzione - lavabile con acqua (4)
- Funzionamento collegato a rete elettrica
- Coperchio di protezione, spazzola di pulizia, custodia, adattatore

UTILIZZO CON ATTACCO ALLA CORRENTE ELETTRICA

Collegare l'apparecchio alla corrente elettrica e selezionare la posizione I.
IMPORTANTE! Utilizzare esclusivamente l'adattatore fornito con l'epilatore.

Epilazione delle gambe:

- Accendere l'apparecchio e selezionare la velocità I o II.
- Tenere l'apparecchio perpendicolarmente alla superficie di epilazione.
- Operare sempre con 2 mani: con una, tendere accuratamente la pelle, con l'altra spostare l'apparecchio. Non effettuare movimenti circolari o avanti-indietro.
- Spostare lentamente l'epilatore. Attenzione, in caso di pressione eccessiva sulla pelle, l'apparecchio può risultare rallentato e meno efficace.

Epilazione delle zone sensibili:

Per l'epilazione delle zone sensibili vi consigliamo di utilizzare la testina di precisione. La sua forma riduce in modo intelligente il numero di pinze per un'epilazione più precisa.
Vi consigliamo di tagliare con le forbici i peli lunghi (oltre 1 cm) prima di utilizzare l'apparecchio preferibilmente a velocità I.

- Per l'epilazione delle ascelle, spostare l'apparecchio dal basso verso l'alto, poi in un secondo tempo dall'alto al basso.
- Per l'epilazione dell'inguine, tendere accuratamente la pelle e spostare l'apparecchio dall'esterno all'interno.

IMPORTANTE

• Utilizzare l'apparecchio unicamente per l'epilazione, attenendosi alle indicazioni relative alla modalità d'uso.
• Non epilare su ferite aperte, tagli, ustioni, verruche, nei, varici o dopo l'esposizione al sole. Non utilizzare in caso d'irritazione o infezione della pelle, come psoriasi o eczema sulle gambe.
• Non utilizzare per l'epilazione di viso, capelli, petto, sopracciglia, ciglia o genitali. L'uso dell'apparecchio è riservato esclusivamente a gambe, inguine, braccia e ascelle.

MANUTENZIONE

• Passare la spazzolina tra i dischi dopo ogni epilazione.
• Si raccomanda di disinfettare regolarmente la testina dell'apparecchio e gli accessori con alcol.
• Per un'igiene ottimale, la testina di epilazione è estraibile e facilmente lavabile sotto l'acqua corrente. Non immergere l'apparecchio in acqua.
• Qualora si renda necessario pulire il rivestimento dell'apparecchio, utilizzare un panno imbevuto di detergente neutro.

ESPAÑOL

G802E

Lea atentamente estas instrucciones de seguridad antes de utilizar el aparato.

CARACTERÍSTICAS DEL PRODUCTO

- Cabezal de depilación con captura optimizada (1)
- 40 pinzas - eficacia óptima en vello corto (0,5 mm)
- Cabezal de precisión de 16 pinzas: para una depilación ultraeficaz de axilas e ingles (2)
- 2 velocidades – velocidad I para una depilación suave y velocidad II para una depilación ultraeficaz (3)
- Cabezal de depilación desmontable - mantenimiento muy sencillo - Puede lavarse con agua (4)
- Funciona con alimentación eléctrica
- Tapa de protección, cepillo de limpieza, estuche, adaptador

USO CONECTADO A LA RED ELÉCTRICA

Conecte el aparato a la red eléctrica y póngalo en la posición I.
¡IMPORTANTE! Utilice exclusivamente el adaptador suministrado con la depiladora.

Depilación de piernas:

- Encienda el aparato y escoja la velocidad I o II.
- Mantenga el aparato perpendicular a la superficie que desee depilar.
- Trabaje siempre con las dos manos: con una mano, estire la piel cuidadosamente, con la otra, desplace el aparato. No realice movimientos circulares ni de vaivén.
- Desplace lentamente la depiladora. Atención: si ejerce una presión excesiva con el aparato sobre la piel, este puede trabajar más lentamente y resultará menos eficaz.

Depilación de zonas sensibles:

Para la depilación de las zonas sensibles, se aconseja la utilización del cabezal de precisión. Su forma reduce inteligentemente el número de pinzas para una depilación más precisa.

Si el vello es largo (más de 1 cm), se recomienda cortar con unas tijeras antes de utilizar la depiladora, preferiblemente a la velocidad I.

- Para la depilación de las axilas, desplace la depiladora de abajo hacia arriba y pásela una segunda vez de arriba hacia abajo.
- Para la depilación de las ingles, estire la piel con cuidado y desplace el aparato del exterior hacia el interior.

IMPORTANTE

• Utilice el aparato únicamente para la depilación, respetando las indicaciones de estas instrucciones.
• No depile nunca sobre heridas abiertas, cortes, quemaduras, verrugas ni lunares, ni tampoco sobre la piel quemada por el sol ni sobre varices. No utilice el aparato en caso de irritación o infección de la piel, como psoriasis o ecemas en las piernas.
• No lo utilice para depilación facial, del cabello, el pecho, las cejas, las pestañas o la zona genital. El uso del aparato se reserva exclusivamente a las piernas, las ingles, los brazos y las axilas.

MANTENIMIENTO

• Pase el cepillo entre los discos después de cada depilación.
• Le recomendamos desinfectar periódicamente el cabezal del aparato y los accesorios con alcohol.
• Para conseguir una higiene óptima, el cabezal de depilación se puede desmontar y lavar fácilmente con agua. No sumerja el aparato por completo en el agua.
• Si fuera necesario limpiar la tapa del aparato, utilice un paño humedecido con jabón suave.

PORTUGUÊS

G802E

Queira ler atentamente as indicações de segurança antes de utilizar o aparelho.

CARACTERÍSTICAS DO PRODUTO

- Cabeça depilatória com sistema de recolha melhorado (1)
- 40 pinças - eficácia ótima em vello curto (0,5 mm)
- Cabeça de precisão com 16 pinças: para uma depilação ultraeficaz de axilas e ingles (2)
- Cabeça de precisão com 16 pinças: para uma depilação ultra precisa na zona das axilas e do bikini (2)
- 2 velocidades - velocidade I para uma depilação suave, velocidade II para uma depilação ultra eficaz (3)
- Cabeça de depilação amovível - manutenção fácil - Enxaguable debaixo de água (4)
- Funciona ligado à corrente
- Capa de proteção, escova de limpeza, estojo de arrumação, adaptador

UTILIZAÇÃO NA REDE ELÉTRICA

Ligar o aparelho à corrente e colocá-lo na posição I.
IMPORTANTE! Utilize apenas o adaptador fornecido com a máquina de depilação.

Depilação das pernas:

- Ligar o aparelho e escolher a velocidade I ou II.
- Manter o aparelho na posição perpendicular à superfície a depilar.
- Trabalhe sempre com 2 mãos: com uma mão, estique cuidadosamente a sua pele, e com a outra, desloque o aparelho. Não efetue movimentos circulares ou repetitivos.
- Desloque o aparelho lentamente. Atenção, se o aparelho for pressionado com muita força contra a pele, pode ficar mais lento e perder eficácia.

Depilação das zonas sensíveis:

Para depilar as zonas sensíveis, aconselhamos que utilize a cabeça de precisão. A sua forma reduz de forma inteligente o número de pinças para assegurar uma depilação mais precisa.

Se os pelos estiverem demasiado longos (mais de 1 cm), aconselha-se cortá-los com uma tesoura antes de utilizar o aparelho, e utilizá-lo de preferência em velocidade I.

- Para a depilação das axilas, desloque o aparelho de baixo para cima, e em seguida de cima para baixo.
- Para a depilação do biquíni, estique cuidadosamente a pele e desloque o aparelho do exterior para o interior.

IMPORTANTE

• Utilize o aparelho apenas para efeitos de depilação, respeitando as indicações das presentes instruções de utilização.
• Não depile sobre feridas abertas, cortes, queimaduras, verrugas, sinais, pele queimada pelo sol ou varizes. Não utilize em caso de irritação ou de infeções da pele, como por exemplo psoríases ou eczema nas pernas.
• Não utilize para depilar o seu rosto, cabelos, peito, sobrancelhas, pestanas ou órgãos genitais. A utilização do aparelho está reservada exclusivamente às pernas, à zona do biquíni, aos braços e às axilas.

MANUTENÇÃO

• Passe a pequena escova entre os discos após cada depilação.
• Recomendamos que desinfete regularmente a cabeça do aparelho e os acessórios com álcool.
• Para manter uma boa higiene, a cabeça depilatória é amovível podendo facilmente ser enxaguada debaixo de água corrente. Não submerja o aparelho completamente em água.
• Se for necessário limpar a caixa exterior do aparelho, utilize um pano embebido com um detergente suave.

DANSK

G802E

Læs sikkerhedsforanstaltningerne omhyggeligt, inden apparatet tages i brug.

PRODUKTETS EGENSKABER

- Epilatorhoved med optimeret fangstsystem (1)
- 40 pincetter - optimal effektivitet til relativt kort hår (0,5 cm)
- Præcisionshoved 16 pincetter: til præcis epilering af armhuler og bikiniilinjer (2)
- 2 hastigheder – hastighed I til en blid epilering, hastighed II til en ultraeffektiv epilering (3)
- Aftageligt epilatorhoved - let vedligeholdelse - kan vaskes i vand (4)
- Tilsluttet ledningsnettet
- Beskyttelseshætte, rensborste, etui, adapter

ANVENDELSE MED LEDNING

Tilslut apparatet til en stikkontakt og indstil det på positionen I.
VIGTIGT! Anvend kun den adapter, der leveres sammen med epilatoren.

Epilering af ben:

- Tænd for apparatet og vælg hastighed I eller II.
- Hold apparatet vinkelret på den hudflade, der skal epileres.
- Brug altid begge hænder: Spænd med den ene hånd omhyggeligt huden ud og bevæg apparatet med den anden. Foretag ikke cirkulerende eller fremad- og tilbagegående bevægelser.
- Flyt langsomt epilatoren. NB: Hvis apparatet presses for hårdt mod huden, kan dets hastighed sænkes og det vil således blive mindre effektivt.

Epilering af følsomme områder:

Vi anbefaler, at præcisionshovedet anvendes til epilering af følsomme områder. Dets form reducerer på en smart måde antallet af pincetter for en mere præcis epilering. Hvis hårene er lange (over 1 cm), anbefales det, at de klippes med en saks, inden epilatoren anvendes fortrinnsvis ved hastighed I.

- Ved barbering af armhuler flyttes apparatet nedefra og opefter og derefter oppefra og nedefter.
- Ved epilering af bikiniilinjer spændes huden omhyggeligt ud og apparatet bevæges udefra og indefter.

VIGTIGT

• Brug kun apparatet til epilering og overhold anvisningerne i denne brugsvejledning.
• Undgå at epilere på åbne sår, rifter, forbrændinger, udvækster, skønhedspletter, hud, der er forbrændt i solen, eller på åreknuder. Anvendes ikke på irriteret eller betændt hud, som for eksempel ved psoriasis eller eksem på benene.
• Anvendes ikke til epilering af hår i ansigtet, hovedhår, hår på brystkassen, øjenbryn, øjenvipper eller på konsdele. Apparatet er udelukkende beregnet til anvendelse på benene, til bikiniilinjer, arme og armhuler.

VEDLIGEHOLDELSE

• Brug den lille børste mellem skiverne efter hver epilering.
• Det anbefales, at apparatets hoved og tilbehør regelmæssigt desinficeres i alkohol.
• For maksimal hygiejne kan epileringshovedet let aftages og skylles under rindende vand. Sænk ikke apparatet helt ned i vandet.
• Hvis det viser sig nødvendigt at rengøre apparatets ydre, anvendes en klud med et blidt rengøringsmiddel.

SVENSKA
G802E

Läs säkerhetsanvisningarna noggrant innan du använder apparaten.

PRODUKTEGENSKAPER

- Epileringshuvud med optimerat infångningssystem (1)
- 40 pincetter - optimal effektivitet även på relativt kort hår (0,5 mm)
- Precisionshuvud med 16 pincetter: för ultraexakt epilering av armhålor och bikinilinje (2)
- 2 hastigheter - hastighet I för en mild epilering, hastighet II för en ultraeffektiv epilering (3)
- Löstagbart epileringshuvud - enkelt underhåll - kan sköljas under vatten (4)
- Används med näström
- Skyddsölje, rengöringsborste, påse och adapter

Använda med näström

Anslut apparaten till vägguttaget och sätt den i läge I. VIKTIG! Använd endast adaptern som medföljer apparaten.

Epilering av benen:

- Starta apparaten och välj hastighet I eller II.
- Håll apparaten vinkelrätt mot hudytan som ska epileras.
- Använd alltid båda händerna: sträck huden omsorgsfullt med ena handen och för apparaten över huden med andra handen. Gör inte cirkelrörelser och dra inte apparaten fram och tillbaka.
- Förflytta epilatorn långsamt. Vår försiktigt! Om apparaten trycks för hårt mot huden kan den sakta ned och bli mindre effektiv.

Epilering av känsliga områden:

Virekommenderaratt du använder precisionshuvudet vid epilering av känsliga områden. Fomen minskar på ett smart sätt antalet pincetter för en exaktare epilering.

Om hårstråna är långa (över 1 cm) rekommenderar vi att du klipper dem med sax innan du använder epilatorn.

1. Vid epilering av armhålor förflyttar du epilatorn nedifrån och upp, och sedan en gång till uppifrån och ned.

2. Vid epilering av bikinilinjén sträcker du huden omsorgsfullt och förflyttar apparaten utifrån och in.

VIKTIG

- Använd apparaten endast för epilering och i enlighet med denna bruksanvisning.
- Epilera inte områden med öppna sår, skärsår, brännskador, vårtor, födelsemärken, solskadad hud eller åderbräck. Använd inte apparaten om huden är infekterad, t.ex. på grund av psoriasis eller eksem på benen.
- Använd inte apparaten för epilering av ansikte, huvudhår, bröst, ögonfransar, ögonbryn eller intimområden. Apparaten får endast användas på ben, bikinilinjén, armar och armhålor.

UNDERHÅLL

- Borsta med den lilla borsten mellan diskarna efter varje epilering.
- Vi rekommenderar att apparatens huvud och tillbehören regelbundet desinficeras med alkohol.
- För maximal hygien är epileringshuvudet löstagbart så att du enkelt kan skölja det under rinnande vatten. Doppa inte hela apparaten i vatten.
- Om du behöver rengöra apparatens kropp kan du använda en trasa fuktad med skonsamt rengöringsmedel.

NORSK
G802E

Les sikkerhetsinstruksjonene grundig før apparatet tas i bruk.

PRODUKTEGENSKAPER

- Epilatorhode med optimert opptakssystem (1)
- 40 pinsetter - optimal virkning på relativt korte hår (0,5 mm)
- Presisjonshode 16 pinsetter: for en ultrapresis epilering i armulene og ved bikinilinjén (2)
- 2 hastigheter – hastighet I for en skånsom epilering, hastighet II for en ultraeffektiv epilering (3)
- Avtakbart epileringshode - enkelt vedlikehold - kan vaskes under vann (4)
- Fungerer på strømmettet
- Beskyttelsedeksel, rengjøringsbørste, etui, adapter

BRUK PÅ STRØMMNETTET

Koblle apparatet til strømmettet og sett det i posisjon PÅ (I).

VIKTIG! Bruk kun adapteren som følger med epilatoren.

Epilering på bena:

- Slå på apparatet og velg hastighet I eller II.
- Hold apparatet vinkelrett til overflaten som skal behandles.
- Bruk alltid begge hendene: strekk huden nøye med den ene hånden, og flytt apparatet med den andre. Ikke bruk sirkelbevegelser eller før apparatet fram og tilbake.
- Flytt epilatoren langsomt. Vær oppmerksom på at apparatet kan bremses og bli mindre effektivt dersom du trykker for hardt ned mot huden.

Epilering i følsomme områder:

For epilering av følsomme områder anbefaler vi å bruke presisjonshodet. Dens intelligente form reduserer antallet pinsetter for en mer presis epilering. Hvis hårene er lange (lengre enn 1 cm), anbefaler vi deg å klippe dem med saks før du bruker epilatoren, helst i hastighet I.

- For epilering av armhuler, flytt apparatet nedenfra og opp, og deretter ovenfra og ned.
- For epilering av bikinilinjén, strekk huden nøye, og flytt appatetet fra utsiden og innover.

VIKTIG

- Apparatet skal kun brukes til epilering, og du må følge anvisningene i denne brukerveiledningen.
- Ikke prøv epilering på åpne sår, kutt, brannsår, vorter, føflekker, solbrent hud eller åreknuter. Apparater skal ikke brukes dersom du har irritert hud eller hudinfeksjoner som for eksempel psoriasis eller eksem på bena.
- Apparatet skal ikke brukes til epilering i ansiktet, håret på hodet, på brystkassen, øyenbrynene, øyenvippene eller kjønnsorganene. Apparater skal kun brukes til epilering på bena, bikinilinjén, armene og armulene.

VEDLIKEHOLD

- Kost med den lille borsten mellom skivene etter hver epilering.
- Vi anbefaler at du desinfiserer epileringshodet og tilbehøret regelmessig med en spritholdig væske.
- Epileringshodet kan tas av, og bor skylles i rennende vann for en optimal hygiene. Ikke senk apparatet i vann.
- Hvis det blir nødvendig å vaske selve dekselet på apparatet skal du bruke en klut med mild såpe.

SUOMI
G802E

Lue turvaohjeet huolellisesti aina ennen laitteen käyttöä.

TUOTTEEN OMINAISUUDET

- Epiloitinpää optimoidulla keräysjärjestelmällä (1)
- 40 levyä - paras mahdollinen tehokkuus suhteellisen lyhyiden karvojen (0,5 mm) epiloitinnissa
- 16 levyn tarkkuuspää: kainaloiden ja bikinirajan erittäin tarkkaan epilointiin (2)
- 2 nopeutta - nopeus I hellävaraiseen epilointiin, nopeus II erittäin tehokkaaseen epilointiin (3)
- Irrotettava epiloitinpää - helppo huoltaa - Voidaan pestä vedessä (4)
- Toimii verkkovirralla
- Suojus, puhdistusharja, pussi, adapteri

KÄYTTÖ VERKKOVIROLLA

Kytke laite verkkovirtaan ja aseta se asentoon I. TÄRKEÄÄ! Käytä ainoastaan epilaattorin mukana tulevaa adapteria.

Säärtén epilointi:

- Käynnistä laite ja valitse nopeus I tai II.
- Pidä laitetta kohtisuorassa epiloitavaa ihoaluetta vasten.
- Käytä epilaattoria aina kahdella kädellä: kiristä yhdellä kädellä varovasti ihoa ja liiuta toisella kädellä laitetta. Älä tee pyöriä tai edestakaisia liikkeitä.
- Liikuta epilaattoria hitaasti. Huomio! Jos painat laitetta liian lujaa ihoa vasten, sen käyttö saattaa hidastua ja olla vähemmän tehokasta.

Herkkien alueiden epilointi:

Suosittelmele käyttäämään herkkien alueiden epilointiin tarkkuuspäätä. Sen muoto vähentää älykkäästi levjén määrää epiloitintarkkuuden lisäämiseksi.

Jos ihokarvat ovat pitkiä (yli 1 cm), suositelmele, että leikkaat ne ensin saksilla ennen epilaattorin käyttöä nopeudella I (suositeltu nopeus).

- Kun ajat kainalokarvoja, liiuta epilaattoria alhaalta ylös ja sitten toisen kerran ylhäältä alas.
- Kun poistat ihokarvoja bikinirajalta, kiristä ihoa hellävaraisesti ja liiuta laitetta ulkoa sisäänpäin.

TÄRKEÄÄ

- Käytä laitetta vain epilointiin noudattaen tätä käyttöohjetta.
- Älä epilo ihokarvoja avoahaavoilta, viiltohaavoilta, palohaavoilta, syylistä, luomilta, auringon polttamalalta iholta tai suonikohjuista. Älä käytä laitetta, jos se ihoasi on ärtynyt tai tulehtunut (psoriasis, säärtén ihoallergia...).
- Älä käytä epilointiin kasvoilla, hiuksissa, rintakehän alueella, kulumakarvoissa, ripsissä tai sukupuolielimissä. Laitteen käyttö on varattu yksinomaan sääriin, bikinirajaan, käsivarsien ja kainaloihin.

HUOLTO

- Vie pieni harja jokaisen epiloitinkerran jälkeen väliin.
- Suosittelmele, että laitteen pää ja lisävarusteet desinfioidaan säännöllisesti alkoholilla.
- Parhaan mahdollisen hygienian aikaansaamiseksi epiloitinpää on irrotettava, ja se voidaan huuhdella vaivattomasti juoksevassa vedessä. Älä upota laitetta kokonaan veteen.
- Jos laitteen runko

ΕΛΛΗΝΙΚΑ
G802E

Πριν από οποιαδήποτε χρήση της συσκευής, διαβάστε προσεκτικά τις οδηγίες ασφαλείας.

ΧΑΡΑΚΤΗΡΙΣΤΙΚΑ ΤΟΥ ΠΡΟΪΟΝΤΟΣ

- Κεφαλή αποτρίχωσης με βελτιωμένο σύστημα αφαίρεσης των τριχών (1)
- 40 τομπίδες - άριστο αποτέλεσμα σε σχετικά κοντές τρίχες (0,5 mm)
- Κεφαλή ακριβείας με 16 τομπίδες για εξαιρετικής ακριβείας αποτρίχωση της περιοχής της μασχάλης και του μπικνί (2)
- 2 ταχύτητες - ταχύτητα I για απαλή αποτρίχωση, ταχύτητα II για εξαιρετικά αποτελεσματική αποτρίχωση (3)
- Αποσπώμενη κεφαλή αποτρίχωσης - εύκολη συντήρηση - πλένεται με νερό (4)
- Λειτουργία με ρεύμα
- Προστατευτικό καπάκι, βούρτσα καθαρισμού, τσαντάκι φίλαλης, μετασχηματιστής

ΧΡΗΣΗ ΜΕ ΡΕΥΜΑ

Συνδέστε τη συσκευή στην πρίζα και ρυθμίστε τη στη θέση I.

ΣΗΜΑΝΤΙΚΟ! Χρησιμοποιείτε αποκλειστικά το μετασχηματιστή που παρέχεται με την αποτρίχιατική συσκευή.

Αποτρίχωση των ποδιών:

- Ενεργοποιήστε τη συσκευή και επιλέξτε την ταχύτητα I ή II.
- Τρzymać urządzenie prostopadle do powierzchni, która ma być depilowana.
- Należy zawsze używać obu rąk: jedną ręką dokładnie rozciągnąć skórę, a drugą przesuwać urządzenie. Nie należy wykonywać kolistych ruchów ani ruchów tam i z powrotem.
- Lassan haladva mozgassa az epilátort. Ha túl erősen nyomja a bőrfelülethez, a forgó részek mozgásának lassulása miatt a készülék veszíthet hatékonyságából.

Αποτρίχωση της μασχάλης:

- Ενεργοποιήστε τη συσκευή και επιλέξτε την ταχύτητα I ή II.
- Κρατήστε τη συσκευή κάθετα προς την επιφάνεια που θέλετε να αποτρίχώσετε.
- Χρησιμοποιείτε πάντα και τα 2 χέρια: με το ένα χέρι, κρατήστε με προσοχή το δέρμα, και με το άλλο, χέρι, μετακινήστε τη συσκευή. Μην κόβετε κυκλικές κινήσεις ή κινήσεις πάνω-κάτω.
- Μετακινήστε αργά την αποτρίχιατική συσκευή. Προσοχή: αν πιέσετε πολύ δυνατά τη συσκευή στο δέρμα, η κίνσή της μπορεί να επιβραδυνθεί και να είναι λιγότερο αποτελεσματική.

Αποτρίχωση ευαίσθητων περιοχών:

Για την αποτρίχωση των ευαίσθητων περιοχών, σας συνιστούμε να χρησιμοποιείτε την κεφαλή ακριβείας. Το σχήμα της μειώνει εξήταν τον αριθμό των τομπιδών για αποτρίχωση μεγαλύτερης ακριβείας.

Av oi τρίχες είναι μακρές (περισσότερο από 1 cm), σας συνιστούμε να τις κόψετε με ψαλίδι πριν να χρησιμοποιήσετε την αποτρίχιατική, κατά προτίμηση στην ταχύτητα I.

- Για την αποτρίχωση της περιοχής της μασχάλης, μετακινήστε την αποτρίχιατική συσκευή από κάτω προς τα πάνω και κατόπι, σε δεύτερο χρόνο, από πάνω προς τα κάτω.
- Για την αποτρίχωση της περιοχής του μπικνί, τεντώστε με προσοχή το δέρμα και μετακινήστε τη συσκευή από την εξωτερική προς την εσωτερική πλευρά.

ΣΗΜΑΝΤΙΚΟ

- Χρησιμοποιείτε τη συσκευή μόνο για αποτρίχωση, ακολουθώντας τις υποδείξεις για αυτήν τη λειτουργία χρήσης.
- Μην αποτρίχώνετε περιοχές με ανοιχτά πληγές, αμυχές, εγκαύματα, κρεατοελιές, ελιές, δέρμα με ηλιακό έγκαυμα ή περιοχές με κισσός. Μην χρησιμοποιήσετε τη συσκευή σε περίπτωση ερεθισμού ή μόλυνσης του δέρματος, όπως είναι η ψωρίαση ή το έκζεμα στα πόδια.
- Μην χρησιμοποιείτε τη συσκευή για την αποτρίχωση του προσώπου, των μαλλιών, του στήθους, των φρυδιών, των βλεφαριδών ή των γεννητικών οργάνων. Η συσκευή προορίζεται αποκλειστικά για χρήση στα πόδια, την περιοχή του μπικνί, τα χέρια και τις μασχάλες.

ΣΥΝΤΗΡΗΣΗ

- Καθαρίζετε τους δίσκους με το βουρτάκι μετά από κάθε αποτρίχωση.
- Σας συνιστούμε να απολυμαίνετε τακτικά με οινόπνευμα την κεφαλή της συσκευής και τα εξαρτήματα.
- Για μέγιστη υγιεινή, η κεφαλή αποτρίχωσης είναι αποσπώμενη και μπορεί να ξεπλυθεί εύκολα με τρεχούμενο νερό. Μην βυθίζετε τη συσκευή εντελώς μέσα στο νερό.
- Av χρειαστεί να καθαρίσετε το σώμα της συσκευής, χρησιμοποιήστε ένα πανί εμποτισμένο με ήπιο απορρυπαντικό.

MAGYAR
G802E

A készülék használatá előtt olvassa el figyelmesen a biztonsági előírásokat!

A TERMÉK JELLEMZŐI

- Epilálófej optimalizált rögzítőszerkezettel (1)
- 40 epilálócsipesz: optimális hatékonyság a viszonylag rövid (0,5 mm-es) szőrszálak esetében
- Precíziós fej 16 csípésszel a hónalj és a bikinifazon ultra precíz epilálásához (2)
- 2 sebességfokozat: I. fokozat a kíméletes epilálásához, II. fokozat a különösen hatékony epilálásához (3)
- Levehető, könnyen tisztán tartható epilálófej: folyóvízzel leöblíthető tisztítható (4)
- Hálózatról működethető
- Védőkupak, tisztítókefe, tárolótáska és adapter

HÁLÓZATI HASZNÁLAT

Csatlakoztassa az elektromos hálózatra, majd kapcsolja be a készüléket.

FONTOS! Kizárólag a készülékhez tartozó adaptert használja.

Lábszár epilálása:

- Kapcsolja be a készüléket, és váltsa I-es vagy II-es sebességfokozatra.
- Trzymać urządzenie epilujące odpowiednio do rodzaju skóry, którą ma być depilowana.
- Należy zawsze używać obu rąk: jedną ręką dokładnie rozciągnąć skórę, a drugą przesuwać urządzenie. Nie należy wykonywać kolistych ruchów ani ruchów tam i z powrotem.
- Lassan haladva mozgassa az epilátort. Ha túl erősen nyomja a bőrfelülethez, a forgó részek mozgásának lassulása miatt a készülék veszíthet hatékonyságából.

Érzékeny területek epilálása:

A precíziós fej használatát az érzékeny területek epilálására javasoljuk. A szűkített fej intelligens módon csökkentti a csipeszek számát a még pontosabb epilálásához.

A hosszú (1 cm-nél hosszabb) szőrszálakat ajánlatos előláválni, és csak ezt követően elvégezni az epilálást, lehetőleg I-es fokozaton.

- A hónalj epilálásakor előbb mozgassa alulról felfelé, majd fentről lefelé haladva az epilátort.
- A bikinivonal kialakításához lágyan feszítse meg a bőrt, és kivülről befelé haladva mozgassa a készüléket.

FONTOS!

- Kizárólag epilálásra, és csak a használati útmutatóban foglaltaknak megfelelően használja a készüléket.
- Ne végezzen epilálást vágott vagy nyílt sebek mentén, anyajegyek, szemölcsökkel borított, visszértágulatós, megégett vagy napégette bőrfelületen. Ne végezzen szörtelenítést irritált vagy fertőzött bőrrön, például pikkelysömörös vagy ekémás lábszáron.
- Ne használja a készüléket az arc, a hajas fejbőr, a mell, a szemöldök és a genitáliák epilálására, valamint a szempilla eltávolítására. A készülék kizárólag a lábszár, a kar, a hónalj szörtelenítéséhez és a bikinifazon kialakításához használható.

KARBANTARTÁS

- Minden epilálás után tisztítsa meg a tárcsák közötti réseket a kis kefével.
- Javasoljuk, hogy rendszeresen fertőtlenítsa a készülék fejét és a tartozékokat alkoholal.
- A maximális higiénia biztosítása érdekében az epilálófej levehető és folyóvízzel leöblíthető könnyen tisztán tartható. Ne merítse vízbe a készülék fő egységét!
- Szükség esetén kímélő mosószerrel átítatott törölrühával tisztítsa meg a készülék burkolatát.

POLSKI
G802E

Przed użyciem należy dokładnie zapoznać się z zasadami bezpieczeństwa.

OPIS PRODUKTU

- Głowica depilująca ze zoptymalizowanym systemem uchwycenia nawet najmniejszych włosków (1)
- 40 pęsety – optymalna wydajność przy stosunkowo krótkich włoskach (0,5 mm).
- Precyzyjna głowica z 16 pęsetami: do bardzo dokładnej depilacji pach i bikini (2)
- 2 prędkości – prędkość I do depilacji łagodnej, prędkość II do depilacji bardzo wydajnej (3)
- Zdejmowana głowica depilująca – łatwiejsze czyszczenie – można myć pod wodą (4)
- Zasilanie sieciowe.
- Kapturek ochronny, szczoteczka, pokrowiec, zasilacz.

UŻYWANIE PRZY ZASILANIU Z SIECI

Podłączyc urządzenie do sieci i ustawic włącznik w położeniu I.

WAŻNE! Używac wyłącznie adaptera dostarczonego wraz z depilatorem.

Depilacja nóg:

- Włączyć urządzenie i wybrać prędkość I lub II.
- Trzymać urządzenie prostopadle do powierzchni, która ma być depilowana.
- Należy zawsze używać obu rąk: jedną ręką dokładnie rozciągnąć skórę, a drugą przesuwać urządzenie. Nie należy wykonywać kolistych ruchów ani ruchów tam i z powrotem.
- Powoli przesuwać depilator po skórze. Uwaga, jeżeli aparat jest zbyt mocno dociśnięty do skóry, może to spowolnić jego pracę i zmniejszyć skuteczność.

Depilacja miejsc wrażliwych:

Do depilacji wrażliwych okolic zalecamy używanie precyzyjnej głowicy. Specjalny kształt głowicy pozwolił w inteligentny sposób zmniejszyć liczbę pęset, zapewniając dokładniejszą depilację.

Jeśli włoski są długie (ponad 1 cm), zalecamy przycięcie ich najpierw nożyczkami, a następnie depilowanie przy ustawionej prędkości I.

- Do depilacji pod pachami należy przesuwać depilator z dołu do góry, a następnie z góry do dołu.
- Przy depilacji okolic bikini należy dokładnie naciskać skórę i przesuwać urządzenie od zewnątrz do wewnątrz.

WAŻNE!

- Urządzenie należy stosować wyłącznie do depilacji, postępując zgodnie ze wskazówkami niniejszej instrukcji.
- Nie używać urządzenia na skórę z otwartymi ranami, skaleczeniami, oparzeniami, opaloną, zryłkami oraz na brodawkach i pieprzykach. Nie stosować w przypadku podrażnień lub infekcji skóry, takich jak łuszczyca czy egzema na nogach.
- Nie używać do depilacji lub golenia zarostu, włosów, kłaski piersiowej, brwi, rzęs czy genitaliów. Urządzenie jest przeznaczone wyłącznie do nóg, okolic bikini, ramion i pach.

KONSERWACJA

- Po każdej depilacji należy oczyścić szczoteczka przesterżenie pomiędzy tarczami głowicy depilującej.
- Zalecamy regularne czyszczenie głowicy urządzenia oraz akcesoriów alkoholem.
- W celu zapewnienia maksymalnej higieny głowicę depilującą urządzenia można zdjąć i przepłukać pod bieżącą wodą. Nie zanurzać urządzenia w wodzie.
- Jeśli obudowa urządzenia wymaga oczyszczenia, należy użyć szmatki zwilżonej łagodnym detergentem.

ČESKY
G802E

Před použitím přístroje si prosím pozorně přečtěte bezpečnostní pokyny.

VLASTNOSTI VÝROBKU

- Epilační hlava s optimalizovaným systémem snímání (1)
- 40 pinzet – optimální účinnost i u relativně krátkých chloupků (0,5 mm)
- Epilační hlava se 16 pinzetami pro epilaci citlivých míst: velmi jemná epilace podpaží a oblasti třísel (2)
- 2 rychlosti – rychlost I pro jemnou epilaci a rychlost II pro velmi účinnou epilaci (3)
- Odnímatelná epilační hlava - snadná údržba - omyvatelná pod tekoucí vodou (4)
- Napájení se sítě
- Ochranný kryt, čistící kartáček, taštička, adaptér

POUŽITÍ EPILÁTORU NAPÁJENÉHO ZE SÍTĚ

Zapojte přístroj do sítě a uveďte vypínač do pozice I.

DŮLEŽITÉ! Používejte výhradně adaptér dodávaný s epilačním strojkem.

Epilace chloupků na nohách:

- Zapněte strojek a zvolte rychlost I nebo II.
- Přístroj přidržíte kolmo k epilovanému povrchu.
- Při manipulaci s přístrojem používejte vždy obě ruce: jednou rukou pečlivě napněte pokožku, druhou rukou přemísťujte strojek. Neprovádějte kruhové pohyby ani pohyby sem a tam.
- Pomalou pohybuje strojkem. Pozor: pokud je strojek na kůži příliš tláčen, může dojít k jeho zpomalení a tím i ke snížení účinnosti.

Epilace citlivých míst:

K odstranění chloupků v citlivých místech doporučujeme použít speciální epilační hlavu pro jemnou epilaci. Hlava s nižším počtem pinzet a užším tvarem je speciálně určena pro jemnější epilaci nežádoucích chloupků.

Pokud jsou chloupky delší (více než 1 cm), doporučujeme je nejdříve nožkami zkrátit a poté přistupte k epilaci, zvolte raději rychlost I.

- U epilace podpaží pohybuje strojkem zdola nahoru a pak v opačném směru.
- U epilace oblasti třísel jemně přidržíte pokožku a pohybuje strojem od sebe k sobě.

DŮLEŽITÉ UPOZORNĚNÍ

- Epilátor používejte výhradně k epilaci. Dodržujte pokyny uvedené v tomto návodu.
- Epilaci neprovádějte na otevřených a řezných ranách, na popáleninách, na bradavicích, na mateřských znaménkách, na pokožce spálené sluncem nebo na křečových žilách. Nepoužívejte v případě podráždění pokožky nebo kožních infekcí (lupenka nebo ekzém) na nohou.
- Nepoužívejte k epilaci obličje, vlasů, prsou, obočí, řas nebo oblasti genitálií. Epilátor je výhradně určen k epilaci nohou, třísel, paží a podpaží.

ÚDRŽBA

- Po každé epilaci očistěte oblast mezi kotoučky kartáčkem.
- Doporučujeme pravidelně dezinfikovat hlavu epilátoru a jeho příslušenství roztokem alkoholu.
- Dokonale hygiena je zajištěna tím, že hlava je odnímatelná a je možno ji pod tekoucí vodou snadno opláchnout. Neponořujte strojek do vody.
- Pokud je nutno očistit kryt epilátoru, použijte hadřík navlhčený jemným čistícím prostředkem.

РУССКИЙ
G802E

Пожалуйста, внимательно прочтите правила техники безопасности, прежде чем воспользоваться аппаратом.

ХАРАКТЕРИСТИКИ ИЗДЕЛИЯ

- Головка для эпиляции с системой оптимального захвата (1)
- 40 пинцета — оптимальная эффективность при удалении сравнительно коротких волосков (0,5 мм).
- Головка для доводки с 16 пинцетами: для сверхточной эпиляции подмышек и зоны бикини (2)
- 2 скорости: 1-я скорость для мягкой эпиляции, 2-я скорость для ультраэффективной эпиляции (3)
- Съемная эпиляционная головка для легкого ухода и чистки под водой (4)
- Работает от сети.
- Защитный колпачок, щеточка для чистки, чехол, адаптер.

РАБОТА ОТ СЕТИ

Подключите прибор к сети и поставьте в положение ВКЛ.

ВАЖНО! Используйте только поставляемый с эпилятором блок питания.

Эпиляция ног:

- Включите прибор и выберите скорость 1 или 2.
- Держите прибор перпендикулярно обрабатываемой поверхности кожи.
- Процедуре проводят двумя руками: одной рукой тщательно натягивайте кожу, другой рукой перемещайте прибор. Не следует использовать прибор, совершая круговые движения или движения вперед-назад.
- Медленно перемещайте эпилятор. Внимание! При чрезмерно сильном прижатии к коже возможно снижение производительности и эффективности работы прибора.

Эпиляция чувствительных зон

Для эпиляции чувствительных зон рекомендуем использовать головку для доводки. Форма головки сокращает количество рабочих пинцетов для лучшего удаления волосков.

Если волоски длинные (более 1 см), рекомендуем срезать их ножницами перед использованием эпилятора, преимущественно на 1-й скорости.

- Для эпиляции подмышек перемещайте эпилятор снизу вверх, затем сверху вниз.
- Для эпиляции зоны бикини тщательно натягивайте кожу и перемещайте прибор от внешней части к внутренней.

ВАЖНО

- Используйте прибор только для эпиляции, соблюдайте указания, приведенные в данной инструкции.
- Не проводите эпиляцию на участках кожи, на которых имеются открытые раны, порезы, ожоги, бородавки, родинки и родимые пятна, варикозные узлы. Не используйте прибор при наличии раздражения или инфекционного заражения кожи, например при псориазе или экземе на коже ног.
- Не используйте прибор для эпиляции лица, волосьяно-го pokrova головы, груди, бровей, ресниц и области половых органов. Прибор предназначен исключительно для обработки кожи ног, зоны бикини, рук и области подмышек.

УХОД

- После каждой процедуры эпиляции необходимо очищать пространство между дисками при помощи специальной щеточки.
- Рекомендуем регулярно проводить дезинфекцию головки прибора и насадок с использованием спиртосодержащих средств.
- Для обеспечения максимального уровня гигиены эпилирующую головку можно снять и прополоскать под проточной водой. Не погружайте прибор полностью под воду.
- Чтобы очистить корпус прибора, используйте ткань, пропитанную мягким чистящим средством.

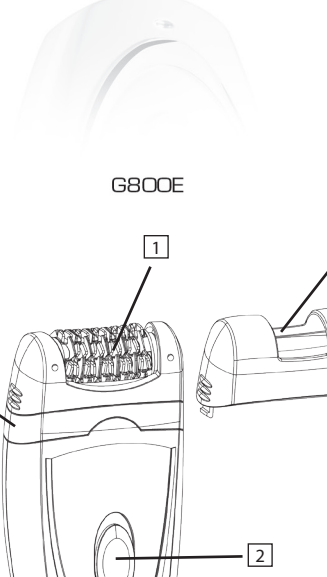
Эпилятор
Производитель: ВаУйлiss
99 Авеню Аристид Бриан
92120, Монруж, Франция
Факс: 33 (0) 1 46 56 47 52
Сделано в Китае
Дата производства (неделя, год): см. на товаре

EAC

TÜRKÇE

BaByliss
PARIS

Perfect' liss™



G800E

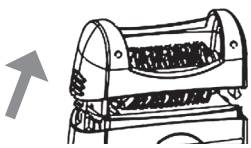
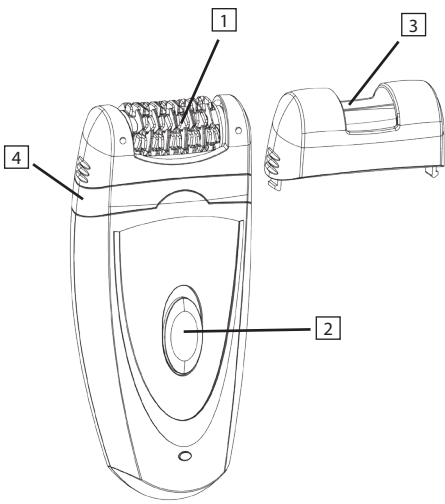


Fig.1

Made in China



BABYLISS

99, Avenue Aristide Briand
92120 Montrouge - FRANCE

www.babyliss.com

FRANÇAIS

G800E

Veuillez lire attentivement les consignes de sécurité avant toute utilisation de l'appareil.

CARACTERISTIQUES DU PRODUIT

- Tête d'épilation avec système de capture optimisé (1)
- 40 pinces - efficacité optimale sur poils relativement courts (0,5 mm)
- 2 vitesses - vitesse I pour une épilation douce, vitesse II pour une épilation ultra efficace (2)
- Accessoire zones sensibles - réduit le nombre de disques d'épilation pour les aisselles, le bikini (3)
- Tête d'épilation amovible - entretien facile - Lavable sous l'eau (4)
- Fonctionne sur secteur
- Capot de protection, brosse de nettoyage, trousse, adaptateur

UTILISATION SUR SECTEUR

Brancher l'appareil sur le secteur et le mettre en position I.
IMPORTANT! Utiliser exclusivement l'adaptateur fourni avec l'épilateur.

Épilation des jambes :

1. Allumer l'appareil et choisir la vitesse I ou II.
2. Maintenir l'appareil perpendiculairement à la surface à épiler.
3. Toujours travailler à 2 mains : d'une main, tendre soigneusement la peau, de l'autre main, déplacer l'appareil. Ne pas effectuer de mouvements circulaires ou de va-et-vient.
4. Déplacer lentement l'épilateur. Attention, si l'appareil est pressé trop fort contre la peau, il est possible qu'il soit ralenti et moins efficace.

Épilation des zones sensibles :

Pour l'épilation des zones sensibles, nous vous conseillons de placer l'accessoire zones sensibles sur la tête de votre épilateur. Il réduit le nombre de disques d'épilation pour une épilation plus précise et plus douce.

- Retirer la coque de la tête d'épilation en utilisant les prises latérales (**Fig.1**).
- Remplacer la coque par l'accessoire zones sensibles sur la tête d'épilation.

Si vos poils sont longs (plus de 1 cm), nous vous recommandons de les couper aux ciseaux avant d'utiliser votre épilateur, en vitesse I de préférence.

1. Pour l'épilation des aisselles, déplacer l'épilateur de bas en haut, puis dans un deuxième temps de haut en bas.
2. Pour l'épilation du bikini, tendre soigneusement la peau et déplacer l'appareil de l'extérieur vers l'intérieur.

IMPORTANT

- Utiliser l'appareil uniquement pour l'épilation, en respectant les indications de ce mode d'emploi.
- Ne pas s'épiler sur des plaies ouvertes, des coupures, des brûlures, des verrues, des grains de beauté, sur une peau brûlée par le soleil ou sur des varices. Ne pas utiliser en cas d'irritation ou d'infections de la peau, telles que psoriasis ou eczéma sur les jambes.
- Ne pas utiliser pour l'épilation du visage, des cheveux, de la poitrine, des sourcils, des cils ou des parties génitales. L'usage de l'appareil est exclusivement réservé aux jambes, au maillot, aux bras et aux aisselles.

ENTRETIEN

- Passer la petite brosse entre les disques après chaque épilation.
- Nous recommandons de désinfecter régulièrement la tête de l'appareil et les accessoires à l'alcool.
- Pour une hygiène maximale, la tête d'épilation est amovible et se rince facilement sous l'eau courante. Ne pas immerger l'appareil complètement dans l'eau.
- S'il s'avère nécessaire de nettoyer la coque de l'appareil, utiliser un chiffon imbibé d'un détergent doux.

ENGLISH

G800E

Please read the safety instructions carefully before using the appliance.

PRODUCT FEATURES

- Depilation head with optimised capture system (1)
- 40 tweezers - optimal effectiveness on short hair (0.5 mm)
- 2 speeds – speed I for gentle epilation, speed II for ultra-effective epilation (2)
- Accessory for sensitive areas - reduces the number of epilation discs for armpits and bikini line (3)
- Removable epilation head - easy maintenance - Washable in water (4)
- Mains operated
- Protective cap, cleaning brush, adaptor, storage pouch

USE ON THE MAINS

Plug the appliance into the mains and set to position I.
IMPORTANT! Only use the adaptor that is supplied with the epilator.

Epilation of the legs :

1. Switch the appliance on and choose speed I or II.
2. Keep the appliance perpendicular to the surface to be epilated.
3. Always use both hands: with one hand, carefully pull the skin smooth, then using the other to move the appliance. Do not make circular movements or go backwards and forwards.
4. Move the epilator slowly in contact with the skin. Please note: if the appliance is pressed too firmly against the skin, it may be slowed and less effective.

Epilation of sensitive areas :

To epilate sensitive areas, we recommend you place the accessory for sensitive areas on the epilator head. This reduces the number of epilation discs for a more precise, gentler epilation.

- Remove the casing of the depilation head, using the side grips (**Fig.1**)

- Replace the casing with the accessory for sensitive areas, positioning it onto the depilation head.

If hair is long (more than 1 cm), we recommend cutting it with scissors before using the epilator, for preference on speed I.

1. To epilate armpits, hold arms up and move the appliance in different directions.
2. To epilate the bikini line, carefully pull the skin taut, moving the appliance from the outside inwards.

IMPORTANT

- Only use the appliance for epilation, in accordance with the instructions for use.
- Do not epilate on open wounds, cuts, burns, warts, moles, sunburnt skin or varicose veins. Do not use in the event of skin irritation or infection, like psoriasis or eczema on the legs.
- Do not use to epilate the face, hair on your head, chest, eyebrows, eyelashes or genitalia. The appliance can only be used on the legs, bikini line, arms and armpits.

MAINTENANCE

- Clean with the little brush between the discs after each epilation.
- We recommend regular disinfection of the appliance head and accessories, using alcohol.
- For proper hygiene, the epilation head can be removed and easily rinsed under running water. Do not immerse the appliance completely in water.
- If you need to clean the appliance shell, use a cloth soaked with a gentle detergent.

DEUTSCH

G800E

Bitte lesen Sie aufmerksam die Sicherheitshinweise, bevor Sie das Gerät in Betrieb nehmen.

EIGENSCHAFTEN DES PRODUKTS

- Epilierkopf mit optimiertem Erfassungssystem (1)
- 40 Pinzetten - optimale Effizienz auch bei relativ kurzen Haaren (0,5 mm)
- 2 Geschwindigkeiten: Stufe I für sanftes Epilieren, Stufe II für ultraeffizientes Epilieren (2)
- Aufsatz sensible Zonen - verringert die Anzahl der Epilierscheiben für Achseln, Bikinizone (3)
- Abnehmbarer Epilierkopf - einfache Pflege - unter Wasser abwaschbar (4)
- Netzbetrieb
- Schutzabdeckung, Reinigungsbürste, Verstautesche, Adapter

NETZBETRIEB

Gerät an das Netz anschließen und auf I stellen.
WICHTIG! Verwenden Sie ausschließlich den mit dem Epilierer mitgelieferten Adapter.

Epilieren der Beine:

1. Schalten Sie das Gerät ein und wählen Sie die Geschwindigkeitsstufe I oder II.
2. Das Gerät senkrecht zur epilierenden Fläche ansetzen.
3. Immer mit zwei Händen arbeiten: mit einer Hand sorgfältig die Haut straffen, mit der anderen das Gerät bewegen. Keine Kreisbewegungen oder Hin- und Herbewegungen ausführen.
4. Den Epilierer langsam bewegen. Vorsicht, wenn das Gerät zu stark gegen die Haut gedrückt wird, kann es sich verlangsamen und ist dadurch weniger wirkungsvoll.

Epilieren der sensiblen Zonen:

Für das Epilieren der sensiblen Zonen raten wir, den Aufsatz sensible Zonen auf dem Epilierkopf anzubringen. Dadurch wird die Anzahl der Epilierscheiben für eine präzisere und sanftere Epilation verringert.

- Schale mithilfe der seitlichen Griffflächen vom Epilierkopf entfernen (**Abb.1**)

- Aufsatz für sensible Zonen anstatt der Schale auf dem Epilierkopf anbringen.

Wenn Ihre Haare lang sind (mehr als 1 cm), raten wir Ihnen, sie mit einer Schere zu schneiden, bevor Sie den Epilierer, vorzugsweise in der Geschwindigkeit I, benutzen.

1. Zum Epilieren des Achselhaars das Gerät erst von unten nach oben führen und danach von oben nach unten.
2. Für das Epilieren der Bikinizone ziehen Sie die Haut sorgfältig glatt und bewegen Sie das Gerät von außen nach innen.

WICHTIG

- Das Gerät ausschließlich zum Epilieren benutzen und dabei die Gebrauchshinweise beachten.
- Nicht auf offenen Wunden, Schnitten, Verbrennungen, Warzen, Leberflecken, Sonnenverbrannter Haut oder Krampfadern epilieren. Das Gerät bei Reizungen oder Entzündungen der Haut wie Psoriasis oder Ekzemen an den Beinen nicht verwenden.
- Nicht anwenden, um Gesicht, Kopfhaar, Brust, Augenbrauen, Wimpern oder die Genitalteile zu epilieren. Das Gerät darf ausschließlich für Beine, Bikinizone, Arme und Achseln verwendet werden.

PFLEGE

- Nach dem Gebrauch die Bereiche zwischen den Scheiben mit der kleinen Bürste reinigen.
- Wir empfehlen den Gerätekopf und die Zubehörteile regelmäßig mit Alkohol zu desinfizieren.
- Für größtmögliche Hygiene kann der Gerätekopf abgenommen und einfach unter fließendem Wasser abgespült werden. Das Gerät nicht vollständig in Wasser tauchen.
- Den Rumpf des Geräts reinigen Sie am besten mit einem Tuch und einem milden Reinigungsmittel.

NEDERLANDS

G800E

Lees deze veiligheidsinstructies zorgvuldig door voordat u het apparaat gebruikt.

PRODUCTEIGENSCHAPPEN

- Epileerkop met geoptimaliseerd systeem om de haartjes te vangen (1)
- 40 pinnetten - optimale werking bij relatief korte haren (0,5 mm)
- 2 snelheden - snelheid I voor zacht epileren, snelheid II voor superefficiënt epileren (2)
- Opzetstuk voor gevoelige zones - vermindert het aantal epileerschijven voor de oksels en de bikinilijn (3)
- Afneembare epileerkop - eenvoudig onderhoud - afspoelbaar onder de kraan (4)
- Werkt op netvoeding
- Beschermkapje, reinigingsborsteltje, opbergetui, adapter

GEBRUIK OP NETVOEDING

Sluit het apparaat aan op netvoeding en zet het in de I-stand.
BELANGRIJK! Gebruik uitsluitend de adapter die bij het epileerapparaat zit.

Epilieren van de benen:

1. Zet het apparaat aan en kies snelheid I of II.
2. Houd het apparaat loodrecht op het oppervlak dat u wilt epileren.
3. Werk altijd met 2 handen: trek de huid met één hand voorzichtig strak en verplaats het apparaat met uw andere hand. Maak geen cirkelvormige bewegingen en ga ook niet heen en weer.
4. Verplaats het epileerapparaat langzaam. Opgelet: als u het apparaat te hard tegen de huid aan drukt, kan het trager worden en is de behandeling minder doeltreffend.

Epilieren van de gevoelige zones:

Voor het epileren van gevoelige zones raden wij u aan om het opzetstuk voor gevoelige zones op de kop van uw epileerapparaat te zetten. Dit heeft minder epileerschijven en maakt preciezer en zachter epileren mogelijk.

- Verwijder de behuizing van de epileerkop met behulp van de handgrepen aan de zijkanen (**Fig.1**)

- Vervang de behuizing door het opzetstuk voor gevoelige zones op de epileerkop.

Als uw haren lang zijn (langer dan 1 cm), raden we u aan om ze te knippen met een schaar voordat u het epileerapparaat gebruikt, bij voorkeur op snelheid I.

1. Om de oksels te epileren beweegt u het epileerapparaat van beneden naar boven en vervolgens nog eens van boven naar beneden.
2. Om de bikinilijn te epileren trekt u de huid voorzichtig strak en verplaatst u het apparaat van buiten naar binnen toe.

BELANGRIJK

- Gebruik het apparaat alleen voor epileren en volg de instructies in deze gebruiksaanwijzing.
- Gebruik het epileerapparaat niet op open wonden, snijwonden, brandwonden, wratten, moedervlekken, een door de zon verbrande huid of spataderen. Niet gebruiken in geval van irritatie of infecties aan de huid, zoals psoriasis of eczeem op de benen.
- Niet gebruiken om het gezicht, het hoofdhaar, de borst, de wenkbrauwen, de wimpers of de geslachtsdelen te epileren. Het apparaat is alleen bestemd voor gebruik op de benen, de bikinilijn, de armen en de oksels.

ONDERHOUD

- Haal het borsteltje na elke epileersessie tussen de schijven door.
- We raden u aan om de kop van het apparaat en de opzetstukken regelmatig te ontsmetten met alcohol.
- Voor een optimale hygiëne is de epileerkop afneembaar en eenvoudig af te spoelen onder de kraan. Dompel het apparaat niet volledig onder in water.
- Als het nodig blijkt om het apparaat zelf te reinigen, gebruik dan een doekje met daarop een zacht schoonmaakmiddel.

ITALIANO

G800E

Prima di utilizzare l'apparecchio, leggere attentamente le indicazioni in materia di sicurezza.

CARATTERISTICHE DEL PRODOTTO

- Testina di epilazione con sistema cattura-peli ottimizzato (1)
- 40 punti di presa - efficacia ottimale sui peli relativamente corti (0,5 mm)
- 2 velocità - velocità I per un'epilazione dolce, velocità II per un'epilazione ultra-efficace (2)
- Accessorio zone sensibili - riduce il numero di dischi di epilazione per ascelle e inguine (3)
- Testina di epilazione estraibile - facilità di manutenzione - lavabile con acqua (4)
- Funzionamento collegato a rete elettrica
- Coperchio di protezione, spazzola di pulizia, custodia, adattatore

UTILIZZO CON ATTACCO ALLA CORRENTE ELETTRICA

Collegare l'apparecchio alla corrente elettrica e selezionare la posizione I.
IMPORTANTE! Utilizzare esclusivamente l'adattatore fornito con l'epilatore.

Epilazione delle gambe:

1. Accendere l'apparecchio e selezionare la velocità I o II.
2. Tenere l'apparecchio perpendicolarmente alla superficie di epilazione.
3. Operare sempre con 2 mani: con una, tendere accuratamente la pelle, con l'altra spostare l'apparecchio. Non effettuare movimenti circolari o avanti-indietro.
4. Spostare lentamente l'epilatore. Attenzione, in caso di pressione eccessiva sulla pelle, l'apparecchio può risultare rallentato e meno efficace.

Epilazione delle zone sensibili:

Per l'epilazione delle zone sensibili, vi consigliamo di posizionare l'apposito accessorio sulla testina dell'epilatore, in quanto consente di ridurre il numero di dischi e ottenere un'epilazione piú precisa e morbida.

- Estrarre il guscio della testina di epilazione utilizzando le impugnature laterali (**Fig. 1**)

- Sostituire il guscio, ponendo sulla testina di epilazione l'accessorio per le zone sensibili.

Vi consigliamo di tagliare con le forbici i peli lunghi (oltre 1 cm) prima di utilizzare l'apparecchio preferibilmente a velocità I.

1. Per l'epilazione delle ascelle, spostare l'apparecchio dal basso verso l'alto, poi in un secondo tempo dall'alto al basso.
2. Per l'epilazione dell'inguine, tendere accuratamente la pelle e spostare l'apparecchio dall'esterno all'interno.

IMPORTANTE

- Utilizzare l'apparecchio unicamente per l'epilazione, attenendosi alle indicazioni relative alla modalità d'uso.
- Non epilare su ferite aperte, tagli, ustioni, verruche, nei, varici o dopo l'esposizione al sole. Non utilizzare in caso d'irritazione o infezione della pelle, come psoriasi o eczema sulle gambe.
- Non utilizzare per l'epilazione di viso, capelli, petto, sopracciglia, ciglia o genitali. L'uso dell'apparecchio è riservato esclusivamente a gambe, inguine, braccia e ascelle.

MANUTENZIONE

- Passare la spazzolina tra i dischi dopo ogni epilazione.
- Si raccomanda di disinfettare regolarmente la testina dell'apparecchio e gli accessori con alcol.
- Per un'igiene ottimale, la testina di epilazione è estraibile e facilmente lavabile sotto l'acqua corrente. Non immergere l'apparecchio in acqua.
- Qualora si renda necessario pulire il rivestimento dell'apparecchio, utilizzare un panno imbevuto di detergente neutro.

ESPAÑOL

G800E

Lea atentamente estas instrucciones de seguridad antes de utilizar el aparato.

CARACTERÍSTICAS DEL PRODUCTO

- Cabezal de depilación con captura optimizada (1)
- 40 pinzas - eficacia óptima en vello corto (0,5 mm)
- 2 velocidades – velocidad I para una depilación suave y velocidad II para una depilación ultraeficaz (2)
- Accesorio zonas sensibles - reduce el número de discos de depilación para las axilas y las ingles (3)
- Cabezal de depilación desmontable - mantenimiento muy sencillo - Puede lavarse con agua (4)
- Funciona con alimentación eléctrica
- Tapa de protección, cepillo de limpieza, estuche, adaptador

USO CONECTADO A LA RED ELÉCTRICA

Conecte el aparato a la red eléctrica y póngalo en la posición I.
¡IMPORTANTE! Utilice exclusivamente el adaptador suministrado con la depiladora.

Depilación de piernas:

1. Encienda el aparato y escoja la velocidad I o II.
2. Mantenga el aparato perpendicular a la superficie que desee depilar.
3. Trabaje siempre con las dos manos: con una mano, estire la piel cuidadosamente, con la otra, desplace el aparato. No realice movimientos circulares ni de vaivén.
4. Desplace lentamente la depiladora. Atención: si ejerce una presión excesiva con el aparato sobre la piel, este puede trabajar más lentamente y resultará menos eficaz.

Depilación de zonas sensibles:

Para depilar zonas sensibles, se recomienda instalar el accesorio zonas sensibles en el cabezal de la depiladora. Este reduce el número de discos de depilación para obtener una depilación más precisa y más suave.

- Retirar el capuchón del cabezal de depilación utilizando las muescas laterales (**Fig. 1**)

- Sustituir el capuchón por el accesorio para zonas sensibles en el cabezal de depilación

Si el vello es largo (más de 1 cm), se recomienda cortarlo con unas tijeras antes de utilizar la depiladora, preferiblemente a la velocidad I.

1. Para la depilación de las axilas, desplace la depiladora de abajo hacia arriba y pásela una segunda vez de arriba hacia abajo.
2. Para la depilación de las ingles, estire la piel con cuidado y desplace el aparato del exterior hacia el interior.

IMPORTANTE

- Utilice el aparato únicamente para la depilación, respetando las indicaciones de estas instrucciones.
- No depile nunca sobre heridas abiertas, cortes, quemaduras, verrugas ni lunares, ni tampoco sobre la piel quemada por el sol ni sobre varices. No utilice el aparato en caso de irritación o infección de la piel, como psoriasis o eccemas en las piernas.
- No lo utilice para depilación facial, del cabello, el pecho, las cejas, las pestañas o la zona genital. El uso del aparato se reserva exclusivamente a las piernas, las ingles, los brazos y las axilas.

MANTENIMIENTO

- Pase el cepillo entre los discos después de cada depilación.
- Le recomendamos desinfectar periódicamente el cabezal del aparato y los accesorios con alcohol.
- Para conseguir una higiene óptima, el cabezal de depilación se puede desmontar y lavar fácilmente con agua. No sumerja el aparato por completo en el agua.
- Si fuera necesario limpiar la tapa del aparato, utilice un paño humedecido con jabón suave.

PORTUGUÊS

G800E

Queira ler atentamente as indicações de segurança antes de utilizar o aparelho.

CARACTERÍSTICAS DO PRODUTO

- Cabeça depilatória com sistema de recolha melhorado (1)
- 40 pinças - eficácia mesmo com pelos relativamente curtos (0,5 mm)
- 2 velocidades - velocidade I para uma depilação suave, velocidade II para uma depilação ultra eficaz (2)
- Acessório para zonas sensíveis - reduz a quantidade de discos de depilação para as axilas, a zona do biquíni (3)
- Cabeça de depilação amovível - manutenção fácil - Enxaguavel debaixo de água (4)
- Funciona ligado à corrente
- Capa de proteção, escova de limpeza, estojo de arrumação, adaptador

UTILIZAÇÃO NA REDE ELÉTRICA

Ligar o aparelho à corrente e colocá-lo na posição I.
IMPORTANTE! Utilize apenas o adaptador fornecido com a máquina de depilação.

Depilação das pernas:

1. Ligar o aparelho e escolher a velocidade I ou II.
2. Manter o aparelho na posição perpendicular à superfície a depilar.
3. Trabalhe sempre com 2 mãos: com uma mão, estique cuidadosamente a sua pele, e com a outra, desloque o aparelho. Não efetue movimentos circulares ou repetitivos.
4. Desloque o aparelho lentamente. Atenção, se o aparelho for pressionado com muita força contra a pele, pode ficar mais lento e perder eficácia.

Depilação das zonas sensíveis:

Para a depilação das zonas sensíveis, aconselhamos a instalação do acessório para zonas sensíveis na cabeça da depiladora. Isto reduz o número de discos de depilação para uma depilação mais precisa e suave.

- Retirar o revestimento exterior da cabeça de depilação utilizando as pegas laterais (**Imagem 1**)

- Substituir o revestimento pelo acessório para zonas sensíveis na cabeça de depilação.

Se os pelos estiverem demasiado longos (mais de 1 cm), aconselha-se cortá-los com uma tesoura antes de utilizar o aparelho, e utilizá-lo de preferência em velocidade I.

1. Para a depilação das axilas, desloque o aparelho de baixo para cima, e em seguida de cima para baixo.
2. Para a depilação do biquíni, estique cuidadosamente a pele e desloque o aparelho do exterior para o interior.

IMPORTANTE

- Utilize o aparelho apenas para efeitos de depilação, respeitando as indicações das presentes instruções de utilização.
- Não depile sobre feridas abertas, cortes, queimaduras, verrugas, sinais, pele queimada pelo sol ou varizes. Não utilizar em caso de irritação ou de infeções da pele, como por exemplo psoríases ou eczema nas pernas.
- Não utilize para depilar o seu rosto, cabelos, peito, sobrancelhas, pestanas ou órgãos genitais. A utilização do aparelho está reservada exclusivamente às pernas, à zona do biquíni, aos braços e às axilas.

MANUTENÇÃO

- Passe a pequena escova entre os discos após cada depilação.
- Recomendamos que desinfete regularmente a cabeça do aparelho e os acessórios com álcool.
- Para manter uma boa higiene, a cabeça depilatória é amovível podendo facilmente ser enxaguada debaixo de água corrente. Não submerja o aparelho completamente em água.
- Se for necessário limpar a caixa exterior do aparelho, utilize um pano embebido com um detergente suave.

DANSK

G800E

Læs sikkerhedsforanstaltningerne omhyggeligt, inden apparatet tages i brug.

PRODUKTETS EGENSKABER

- Epilatorhoved med optimeret fangstsystem (1)
- 40 pinsetter - optimal effektivitet til relativt kort hår (0,5 cm)
- 2 hastigheder – hastighed I til en blid epilering, hastighed II til en ultraeffektiv epilering (2)
- Tilhører til følsomme områder – reducerer antallet af epileringsskiver til armhuler, bikinilinj (3)
- Aftageligt epilatorhoved - let vedligeholdelse - kan vaskes i vand (4)
- Tilsluttes ledningsnettet
- Beskyttelseshætte, rensborste, etui, adapter

ANVENDELSE MED LEDNING

Tilslut apparatet til en stikkontakt og indstil det på positionen I.
VIGTIGT! Anvend kun den adapter, der leveres sammen med epilatoren.

Epilering af ben:

1. Tænd for apparatet og vælg hastighed I eller II.
2. Hold apparatet vinkelret på den hudflade, der skal epileres.
3. Brug altid begge hænder: Spænd med den ene hånd omhyggeligt huden ud og bevæg apparatet med den anden. Foretag ikke cirkulerende eller fremad- og tilbagegående bevægelser.
4. Flyt langsomt epilatoren. NB: Hvis apparatet presses for hårdt mod huden, kan dets hastighed sænkes og det vil således blive mindre effektivt.

Epilering af følsomme områder:

Det anbefales ved epilering af følsomme områder, at du sætter tilbehøret til følsomme områder på epilatorhovedet. Det reducerer antallet af epileringsskiver for en mere præcis og blidere epilering.

- Fjern det ydre af epileringshovedet ved anvendelse af grebene i side (**Fig. 1**).
- Udsift det ydre med tilbehøret til følsomme områder på epileringshovedet.

Hvis hårene er lange (over 1 cm), anbefales det, at de klippes med en saks, inden epilatoren anvendes fortrinvis ved hastighed I.

1. Ved barbering af armhuler flyttes apparatet nedefra og opefter og derefter oppefra og nedefter.
2. Ved epilering af bikinilinjer spændes huden omhyggeligt ud og apparatet bevæges udefra og indefter.

VIGTIGT

SVENSKA
G800E

Läs säkerhetsanvisningarna noggrant innan du använder apparaten.

PRODUKTEGENSKAPER

- Epileringshuvud med optimerat infångningssystem (1)
- 40 pinsetter - optimal effektivitet även på relativt kort hår (0,5 mm)
- 2 hastigheter - hastighet I för en mild epilering, hastighet II för en ultraeffektiv epilering (2)
- Tillbehör för känsliga områden - minskar antalet epileringsskivor för armhulene, bikinilinjén (3)
- Avtakbart epileringshode - enkelt vedlikehold - kan vaskes under vatten (4)
- Används med näström
- Skyddshölje, rengöringsborste, påse och adapter

Använda med näström

Anslut apparaten till vägguttaget och sätt den i läge I. VIKTIG! Använd endast adaptern som medföljer apparaten.

Epilering av benen:

- Starta apparaten och välj hastighet I eller II.
- Håll apparaten vinkelrätt mot hudytan som ska epileras.
- Använd alltid båda händerna: sträck huden omsorgsfullt med ena handen och för apparaten över huden med andra handen. Gör inte cirkelrörelser och dra inte apparaten fram och tillbaka.
- Förflytta epilatorn långsamt. Var försiktig! Om apparaten trycks för hårt mot huden kan den sakt ned och bli mindre effektiv.

Epilering av känsliga områden:

Vid epilering av känsliga områden rekommenderar vi att du placerar tillbehöret för känsliga områden på epilatorns huvud.Det minskar antalet epileringsskivor för en exaktare och skonsammare epilering.

- Ta bort kåpan på epileringshuvudet med hjälp av sidogrepp (**Fig. 1**).
- Byt ut kåpan mot tillbehöret för känsliga områden på epileringshuvudet.

Om håstråna är långa (över 1 cm) rekommenderar vi att du klipper dem med sax innan du använder epilatorn.

- Vid epilering av armhålor förflyttar du epilatorn nedifrån och upp, och sedan en gång till uppifrån och ned.
- Vid epilering av bikinilinjén sträcker du huden omsorgsfullt och förflyttar apparaten utifrån och in.

VIKTIG

- Använd apparaten endast för epilering och i enlighet med denna bruksanvisning.
- Epilera inte områden med öppna sår, skärsår, brännskador, vårtor, födelsemärken, solskadad hud eller åderbräck. Använd inte apparaten om huden är infekterad, t.ex. på grund av psoriasis eller eksem på bena.
- Använd inte apparaten för epilering av ansikte, huvudhår, bröst, ögonfransar, ögonbryn eller intimområden.Apparaten får endast användas på ben, bikinilinjén, armar och armhålor.

UNDERHÅLL

- Borsta med den lilla borsten mellan diskarna efter varje epilering.
- Vi rekommenderar att apparatens huvud och tillbehören regelbundet desinficeras med alkohol.
- För maximal hygien är epileringshuvudet löstagbart så att du enkelt kan skölja det under rinnande vatten. Doppa inte hela apparaten i vatten.
- Om du behöver rengöra apparatens kropp kan du använda en trasa fuktad med skonsamt rengöringsmedel.

NORSK
G800E

Les sikkerhetsinstruksjonene grundig før apparatet tas i bruk.

PRODUKTEGENSKAPER

- Epilatorhode med optimert opptakssystem (1)
- 40 pinsetter - optimal virkning på relativt korte hår (0,5 mm)
- 2 hastigheter - hastighet I for en skåmsom epilering, hastighet II for en ultraeffektiv epilering (2)
- Tilbehør for følsomme områder - reduserer antall epileringsskiver for armulene, bikinilinjén (3)
- Avtakbart epileringshode - enkelt vedlikehold - kan vaskes under vann (4)
- Fungerer på strømmettet
- Beskyttelsesdeksel, rengjøringsborste, etui, adapter

BRUK PÅ STRØMMETTET

Koble apparatet til strømmettet og sett det i posisjon PÅ (I).

VIKTIG! Bruk kun adapteren som følger med tilsvarende adapteren.

Epilering på bena:

- Slå på apparatet og velg hastighet I eller II.
- Hold apparatet vinkelrett til overflaten som skal behandles.
- Bruk alltid begge hendene: strekk huden nøyte med den ene hånden, og flytt apparatet med den andre. Ikke bruk sirkelbevegelser eller før apparatet fram og tilbake.
- Flytt epilatorn langsomt. Vær oppmerksom på at apparatet kan bremses og bli mindre effektivt dersom du trykker for hardt ned mot huden.

Epilering i følsomme områder:

For epilering i følsomme områder, anbefaler vi deg å plassere tilbehøret for følsomme områder på epilatorhodet. Dette tilbehøret reduserer antall epileringsskiver, og gir en mer presis og mykere hårfjerning.

- Fjern epilatorhodets deksel ved å bruke sidegrepen (**Fig. 1**).
- Skift ut dekslet med presisjonshodet for følsomme områder.

Hvis hårene er lange (lengre enn 1 cm), anbefaler vi deg å klippe dem med saks før du bruker epilatoren, helst i hastighet I.

- For epilering av armhuler, flytt apparatet nedifrån og opp, og deretter ovenfra og ned.
- For epilering av bikinilinjén, strekk huden nøyte, og flytt appatetet fra utsiden og innover.

VIKTIG

- Apparatet skal kun brukes til epilering, og du må følge anvisningene i denne brukerveiledningen.
- Ikke prøv epilering på åpne sår, kutt, brannsår, vorter, føflekker, solbrent hud eller åreknuter. Apparatet skal ikke brukes dersom du har irritert hud eller hudinfeksjoner som for eksempel psoriasis eller eksem på bena.
- Apparatet skal ikke brukes til epilering i ansiktet, håret på hodet, på brystkassen, øyenbrynene, øyenvippene eller kjønnsorganene. Apparatet skal kun brukes til epilering på bena, bikinilinjén, armene og armulene.

VEDLIKEHOLD

- Kost med den lille borsten mellom skivene etter hver epilering.
- Vi anbefaler at du desinfiserer epileringshodet og tilbehøret regelmessig med en spritholdig væske.
- Epileringshodet kan tas av, og bør skylles i rennende vann for en optimal hygiene. Ikke senk apparatet i vann.
- Hvis det blir nødvendig å vaske selve dekslet på apparatet skal du bruke en klut med mild såpe.

SUOMI
G800E

Lue turvaohjeet huolellisesti aina ennen laitteen käyttöä.

TUOTTEEN OMINAISUDET

- Epiloitinpää optimoidulla keräysjärjestelmällä (1)
- 40 levyä - paras mahdollinen tehokkuus suhteellisen lyhyiden karvojen (0,5 mm) epiloitinnissa
- 2 nopeutta - nopeus I hellävaraiseen epiloitiin, nopeus II erittäin tehokkaaseen epiloitiin (2)
- Herkkien ihoalueiden epiloitinväline - vähentää epiloitinvälyjen määrää kainaloissa ja bikinirajassa (3)
- Irrotettava epiloitinpää - helppo huoltaa - Voidaan pestä vedessä (4)
- Toimii verkkovirralla
- Suojus, puhdistusharja, pussi, adapteri

KÄYTTÖ VERKKOVIROLLA

Kytke laite verkkovirtaan ja aseta se asentoon I. TÄRKEÄÄ! Käytä ainoastaan epilaattorin mukana tulevaa adapteriä.

Säärtén epilointi:

- Käynnistä laite ja valitse nopeus I tai II.
- Pidä laitetta kohtisuorassa epiloitavaa ihoaluetta vasten.
- Käytä epilaattoria aina kahdella kädellä: kiristä yhdellä kädellä varovasti ihoa ja liikuta toisella kädellä laitetta. Älä tee pyöriviä tai edestakaisia liikkeitä.
- Liikuta epilaattoria hitaasti. Huomio! Jos painat laitetta liian lujaa ihoa vasten, sen käyttö saattaa hidastua ja olla vähemmän tehokasta.

Herkkien alueiden epilointi:

Kun poistat ihokarvoja herkiltä ihoalueilta, suosittelemme, että asetat herkkien ihoalueiden epiloitinvälineen epilaattorin päähän. Sen avulla vähennetään epiloitinvälyjä, jotta epilointi on tarkempaa ja hellävaraisempaa.

- Irrota epiloitinpään kuori painamalla sivuista (**kuva 1**).
- Aseta herkkien alueiden lisävaruste epiloitinpäähän kuoren paikalle.

Jos ihokarvat ovat pitkiä (yli 1 cm), suosittelemme, että leikkaat ne ensin saksilla ennen epilaattorin käyttöä nopeudella I (suositeltu nopeus).

- Kun ajat kainalokarvoja, liikuta epilaattoria alhaalta ylös ja sitten toisen kerran ylhäältä alas.
- Kun poistat ihokarvoja bikinirajalta, kiristä ihoa hellävaraisesti ja liikuta laitetta ulkoa sisäänpäin.

TÄRKEÄÄ

- Käytä laitetta vain epiloitiin noudattaen tästä käyttöohjetta.
- Älä epilo iohkarvoja avoahaavoilta, viiltohaavoilta, palohaavoilta, syyllistä, luomilta, auringon polttamalta iholta tai suonikohjuista. Älä käytä laitetta, jos se ihoasi on ärtynyt tai tulehtunut (psoriasis, säärtén ihoallergia...).
- Älä käytä epiloitiini kasvoilla, hiuksissa, rintakehän alueella, kulmakarvoissa, ripsissä tai sukupuolielimissä. Laitteen käyttö on varattu yksinomaan sääriin, bikinirajaan, käsivarsiin ja kainaloihin.

HUOLTO

- Vie pieni harja jokaisen epiloitinkerran jälkeen levyn väliliin.
- Suosittelemme, että laitteen pää ja lisävarusteet desinfioidaan säännöllisesti alkoholilla.
- Parhaan mahdollisen hygienian aikaansaamiseksi epiloitinpää on irrotettava, ja se voidaan huuhdella vaivattomasti juoksevaan vedessä. Älä upota laitetta kokonaan veteen.
- Jos laitteen runko

ΕΛΛΗΝΙΚΑ
G800E

Πριν από οποιαδήποτε χρήση της συσκευής, διαβάστε προσεκτικά τις οδηγίες ασφαλείας.

ΧΑΡΑΚΤΗΡΙΣΤΙΚΑ ΤΟΥ ΠΡΟΪΟΝΤΟΣ

- Κεφαλή αποτρίχωσης με βελτιωμένο σύστημα αφαίρεσης των τριχών (1)
- 40 ταμπίδες - άριστο αποτέλεσμα σε σχετικά κοντές τριχές (0,5 mm)
- 2 ταχύτητες - ταχύτητα I για απαλή αποτρίχωση, ταχύτητα II για εξαιρετικά αποτελεσματική αποτρίχωση (2)
- Εξάρτημα για τις ευαίσθητες περιοχές - μειώνει τον αριθμό των δίσκων αποτρίχωσης για την περιοχή της μασχάλης και του μπικίνι (3)
- Αποσπώμενη κεφαλή αποτρίχωσης - εύκολη συντήρηση - πλένεται με νερό (4)
- Λειτουργία με ρεύμα
- Προστατευτικό καπάκι, βούρτσα καθαρισμού, τσαντάκι φίλαξης, μετασχηματιστής

ΧΡΗΣΗ ΜΕ ΡΕΥΜΑ

Συνδέστε τη συσκευή στην πρίζα και ρυθμίστε τη στη θέση I.

ΣΗΜΑΝΤΙΚΟ! Χρησιμοποιείτε αποκλειστικά το μετασχηματιστή που παρέχεται με την αποτρίχιατική συσκευή.

Αποτρίχωση των ποδιών:

- Ενεργοποιήστε τη συσκευή και επιλέξτε την ταχύτητα I ή II.
- Κρατήστε τη συσκευή κάθετα προς την επιφάνεια που θέλετε να αποτρίχωσητε.
- Χρησιμοποιείτε πάντα και τα 2 χέρια: με το ένα χέρι, κρατήστε με προσοχή το δέρμα, και με το άλλο, χέρι, μετακινήστε τη συσκευή. Μην κόνεται κυκλικές κινήσεις ή κινήσεις πάνω-κάτω.
- Μετακινήστε αργά την αποτρίχιατική συσκευή. Προσοχή: αν πιέσετε πολύ δυνατά τη συσκευή στο δέρμα, η κίνισή της μπορεί να επιβραδυνθεί και να είναι λιγότερο αποτελεσματική.

Αποτρίχωση ευαίσθητων περιοχών:

Για να αποτρίχωσητε ευαίσθητες περιοχές, σας συνιστούμε να τοποθετήσετε το εξάρτημα για τις ευαίσθητες περιοχές στην κεφαλή της αποτρίχιατικής συσκευής. Έτσι, μειώνεται ο αριθμός των δίσκων αποτρίχωσης, για μια αποτρίχωση με μεγαλύτερη ακρίβεια και απαλότητα.

- Αφαιρέστε το κάλυμμα της κεφαλής αποτρίχωσης χρησιμοποιώντας τις πλευρικές λαβές (**Εικ.1**)

- Τοποθετήστε το εξάρτημα για τις ευαίσθητες περιοχές στη θέση του καλύμματος στην κεφαλή αποτρίχωσης. Αν οι τριχές είναι μακρίες (περισσότερο από 1 cm), σας συνιστούμε να τις κόψετε με ψαλίδι πριν να χρησιμοποιήσετε την αποτρίχιατική, κατά προτίμηση στην ταχύτητα I.

- Για την αποτρίχωση της περιοχής της μασχάλης, μετακινήστε την αποτρίχιατική συσκευή από κάτω προς τα πάνω και κατόπιν, σε δεύτερο χρόνο, από πάνω προς τα κάτω.
- Για την αποτρίχωση της περιοχής του μπικίνι, τεντώστε με προσοχή το δέρμα και μετακινήστε τη συσκευή από την εξωτερική προς την εσωτερική πλευρά.

ΣΗΜΑΝΤΙΚΟ

- Χρησιμοποιείτε τη συσκευή μόνο για αποτρίχωση, ακολουθώντας τις υποδείξεις για αυτήν τη λειτουργία χρήσης.
- Μην αποτρίχωνετε περιοχές με ανοιχτές πληγές, αιμαχές, εγκαύματα, κρεατοελιές, ελιές, δέρμα με ηλιακό έγκαυμα ή περιοχές με κρούσος. Μην χρησιμοποιήστε τη συσκευή σε περίπτωση ερεθισμού ή μύλωνας του δέρματος, όπως είναι η ψωρίαση ή το έκζεμα στα πόδια.
- Μην χρησιμοποιείτε τη συσκευή για την αποτρίχωση του προσώπου, των μαλλιών, του στήθους, των φρυδιών, των βλεφαριδών ή των γεννητικών οργάνων. Η συσκευή προορίζεται αποκλειστικά για χρήση στα πόδια, την περιοχή του μπικίνι, τα χέρια και τις μασχάλες.

ΣΥΝΤΗΡΗΣΗ

- Καθαρίζετε τους δίσκους με το βουρτσάκι μετά από κάθε αποτρίχωση.
- Σας συνιστούμε να απολυμαίνετε τακτικά με οινόπνευμα την κεφαλή της συσκευής και τα εξάρτημα.
- Για μέγιστη υγιεινή, η κεφαλή αποτρίχωσης είναι αποσπώμενη και μπορεί να ξεπλυθεί εύκολα με τρεχούμενο νερό. Μην βυθίζετε τη συσκευή εντελώς μέσα στο νερό.
- Αν χρειαστεί να καθαρίσετε το σώμα της συσκευής, χρησιμοποιήστε ένα πανί εμποτισμένο με ήπιο απορρυπαντικό.

MAGYAR
G800E

A készülék használata előtt olvassa el figyelmesen a biztonsági előírásokat!

A TERMÉK JELLEMZŐI

- Epilálófej optimalizált rögzítőszerkezettel (1)
- 40 epilálócsipesz: optimális hatékonyság a viszonylag rövid (0,5 mm-es) szőrszálak esetében
- 2 sebességfokozat: I. fokozat a kíméletes epiláláshoz, II. fokozat a különösen hatékony epiláláshoz (2)
- Kiegészítő tartozék az érzékeny területek epilálásához: csökkentti a bőrrel érintkező epilálótárcsák számát, hogy precízebben és kíméletesebben lehessen szőrteleníteni a hónaljat és a bikinivonal körüli bőrfelületet (3)
- Levehető, könnyen tisztán tartható epilálófej: folyóvízzel leöblíthet tisztítható (4)
- Hálózatról működtethető
- Védőkupak, tisztítókefe, tárolótáska és adapter

HÁLÓZATI HASZNÁLAT

Csatlakoztassa az elektromos hálózatra, majd kapcsolja be a készüléket.

FONTOK! Kizárólag a készülékhez tartozó adaptert használja.

Lábszár epilálása:

- Kapcsolja be a készüléket, és váltsa I-es vagy II-es sebességfokozatra.
- Tartsa a készüléket az epilálandó felületre merőlegesen.
- Az epiláláshoz mindkét kezére szükétes lesz. Az egyikkel gyengédn feszítse meg a bőrt, a másikkal pedig mozgassa a készüléket. Ne tegyen körkörös vagy oda-vissza mozdulatokat.
- Lassan haladva mozgassa az epilátort. Ha túl erősön nyomja a bőrfelületre, a forgó részek mozgásának lassulása miatt a készülék veszíthet hatékonyságából.

Érzékeny területék epilálása:

Az érzékeny területék epilálásához ajánlott az epilálófejre helyezni a precízebb vonalvezetést elősegítő kiegészítő tartozékot. A tartozék csökkenti a bőrrel érintkező epilálótárcsák számát, ezáltal pontosabbá és kíméletesebbé teszi a szőrtelenítést.

- Az oldalsó rögzítők segítségével távolítsa el az epilálófej burkolatát (**1. ábra**).
- A burkolat helyett helyezze az epilálófejre az érzékeny területék epilálásához ajánlott kiegészítő tartozékot. A hosszú (1 cm-nél hosszabb) szőrszálakat ajánlatos olólvá levágni, és csak ezt követően elvégezni az epilálást, lehetőleg I-es fokozaton.

- A hónalj epilálásakor előbb mozgassa alulról felfelé, majd fentről lefelé haladva az epilátort.
- A bikinivonal kialakításához lágyan fessítse meg a bőrt, és kívülről befelé haladva mozgassa a készüléket.

FONTOK!

- Kizárólag epilálásra, és csak a használati útmutatóban foglaltaknak megfelelően használja a készüléket.
- Ne végezzen epilálást vágott vagy nyílt sebek mentén, anyajegyek, szemölcsökkel borított, visszértágulatos, megégett vagy napégette bőrfelületen. Ne végezzen szőrtelenítést irritált vagy fertőzött bőrön, például pikkelysömörös vagy ekémás lábszáron.
- Ne használja a készüléket az arc, a hajás fejbőr, a mell, a szemöldök és a genitáliák epilálására, valamint a szempilla eltávolítására. A készülék kizárólag a lábszár, a kar, a hónalj szőrtelenítéséhez és a bikinivonal kialakításához használható.

KARBANTARTÁS

- Minden epilálás után tisztítsa meg a tárcsák közötti réseket a kis kefével.
- Javasoljuk, hogy rendszeresen fertőtlenítsa a készülék fejét és a tartozékokat alkohollal.
- A maximális higiénia biztosítása érdekében az epilálófej levehető és folyóvízzel leöblíthet könnyen tisztán tartható. Ne merítse vízbe a készülék fő egységét!
- Szükség esetén kímélő mosószerrel átitatott törülköhával tisztítsa meg a készülék burkolatát.

POLSKI
G800E

Przed użyciem należy dokładnie zapoznać się z zasadami bezpieczeństwa.

OPIS PRODUKTU

- Glowica depilująca ze zoptymalizowanym systemem uchwylenia nawet najmniejszych włosków (1)
- 40 pęsety – optymalna wydajność przy stosunkowo krótkich włoskach (0,5 mm).
- 2 prędkości – prędkość I do depilacji łagodnej, prędkość II do depilacji bardzo wydajnej (2)
- Akcesorium do miejsc wrażliwych – ogranicza zasięg depilacji; do depilacji pod pachami i do okolic bikini.(3)
- Zdemnowana glowica depilująca – łatwiejsze czyszczenie – można myć pod wodą.(4)
- Zasilanie sieciowe.
- Kapturek ochronny, szczoteczka, pokrowiec i czysalcz.

UŻYWANIE PRZY ZASILANIU Z SIECI

Podłączyc urządzenie do sieci i ustawić włącznik w położeniu I.

WAŻNE! Używac wyłącznie adaptera dostarczonego wraz z depilatorem.

Depilacja nóg:

- Włączyć urządzenie i wybrać prędkość I lub II.
- Trzymać urządzenie prostopadle do powierzchni, która ma być depilowana.
- Należy zawsze używać obu rąk: jedną ręką dokładnie rozciągać skórę, a drugą przesuwać urządzenie. Nie należy wykonywać kołystych ruchów ani ruchów tam i z powrotem.
- Powoli przesuwać depilator po skórze. Uwaga, jeżeli aparat jest zbyt mocno dociśnięty do skóry, może to spowolnić jego pracę i zmniejszyć skuteczność.

Depilacja miejsc wrażliwych:

Do depilacji miejsc wrażliwych radzimy umieścić na glowicy depilatora specjalną nakładkę – akcesorium do miejsc wrażliwych. Zmniejsza ona liczbę tarcz depilujących dla bardziej precyzyjnej i delikatnej depilacji.

- Zdjąć osłonę glowicy depilującej za pomocą uchwytyw bocznych (**rys. 1**)
- Należy użyć akcesorium do miejsc wrażliwych na glowicę depilującą.

Jeśli włosy są długie (ponad 1 cm), zalecamy przycięcie ich najpierw nożyczkami, a następnie depilowanie przy ustawionej prędkości I.

- Do depilacji pod pachami należy przesuwać depilator z dołu do góry, a następnie z góry do dołu.
- Przy depilacji okolic bikini należy dokładnie naciskać skórę i przesuwać urządzenie od zewnątrz do wewnątrz.

WAŻNE!

- Urządzenie należy stosować wyłącznie do depilacji, postępując zgodnie ze wskazówkami niniejszej instrukcji.
- Nie używac urządzenia na skórę z otwartymi ranami, skaleczeniami, oparzeniami, opaloną, zylakami oraz na brodawkach i pieprzykach. Nie stosować w przypadku podrażnień lub infekcji skóry, takich jak łuszczyca czy egzema na nogach.
- Nie używac do depilacji lub golenia zarostu, włosów, klatki piersiowej, brwi, rzęs czy genitaliów. Urządzenie jest przeznaczone wyłącznie do nóg, okolic bikini, ramion i pach.

KONSERWACJA

- Po każdej depilacji należy oczyścić szczoteczką przestrzeń pomiędzy tarczami glowicy depilującej.
- Zalecamy regularne czyszczenie glowicy urządzenia oraz akcesoriów alkoholem.
- W celu zapewnienia maksymalnej higieny glowicy depilującej urządzenia można zdjąć i przepłukać pod bieżącą wodą. Nie zanurzac urządzenia w wodzie.
- Jeśli obudowa urządzenia wymaga oczyszczenia, należy użyć szmatki zwilżonej łagodnym detergentem.

ČESKY
G800E

Před použitím přístroje si prosím pozorně přečtěte bezpečnostní pokyny.

VLASTNOSTI VÝROBKU

- Epilační hlava s optimalizovaným systémem snímání (1)
- 40 pinzet – optimální účinnost i u relativně krátkých chloupků (0,5 mm).
- 2 přerdkosti – přerdkość I do depilacji łagodnej, prędkość II do depilacji bardzo wydajnej (2)
- Akcesorium do miejsc wrażliwych – ogranicza zasięg depilacji; do depilacji pod pachami i do okolic bikini.(3)
- Odmnatelná epilační hlava - snadná údržba - omyvatelná pod tekoucí vodou (4)
- Napájení se sítě
- Ochranný kryt, čističí kartáček, taštička, adaptér

POUŽITÍ EPILÁTORU NAPÁJENÉHO ZE SÍTĚ

Zapojte přístroj do sítě a uveďte vypínač do pozice I. DŮLEŽITÉ! Používejte výhradně adaptér dodávaný s epilačním strojkem.

Epilace chloupků na nohách:

- Zapněte strojek a zvolte rychlost I nebo II.
- Přístroj přidržujte kolmo k epilovanému povrchu.
- Při manipulaci s přístrojem používejte vždy obě ruce: jednou rukou pečlivě napněte pokožku, druhou rukou přemísťujte strojek. Neprovádějte kruživé pohyby ani pohyby sem a tam.
- Pomalou pohyblivě strojek. Pozor: pokud je strojek na kůži příliš tláčen, může dojít k jeho zpomalení a tím i ke snížení účinnosti.

Epilace citlivých míst:

U epilace citlivých míst doporučujeme nasadit příslušenství pro citlivá místa na epilační hlavu. Dojde ke snížení počtu epilačních kotoučků, epilace je přesnější a jemnější.

- Odstraňte skořápku epilační hlavy pomocí postonárních úchyť (**obr.1**)
- Vyměňte skořápku za nástavec na citlivé oblasti, který nasadíte na epilační hlavu.

Pokud jsou chloupky delší (více než 1 cm), doporučujeme je nejdříve nožkami zkrátit a poté přistupíte k epilaci, zvolte raději rychlost I.

- U epilace podpaží pohybně strojkem zdola nahoru a pak v opačném směru.
- U epilace oblasti třísel jemně přidržujte pokožku a pohybně strojkem od sebe k sobě.

DŮLEŽITÉ UPOZORNĚNÍ

- Epilátor používejte výhradně k epilaci. Dodržujte pokyny uvedené v tomto návodu.
- Epilaci neprovádějte na otevřených a fezných ranách, na popáleninách, na bradavicích, na mateřských znaménkách, na pokožce spálené sluncem nebo na křečových žilách. Nepoužívejte v případě podráždění pokožky nebo kožních infekcí (lupenka nebo ekzém) na nohou.
- Nepoužívejte k epilaci obličje, vlasů, prsou, obočí, řas nebo oblasti genitálií. Epilátor je výhradně určen k epilaci nohou, třísel, paží a podpaží.

ÚDRŽBA

- Po každé epilaci očistěte oblast mezi kotoučky kartáčkem.
- Doporučujeme pravidelně dezinfikovat hlavu epilátoru a jeho příslušenství roztokem alkoholu.
- Dokonalá hygiena je zajištěna tím, že hlava je odnímatelná a je možno ji pod tekoucí vodou snadno opláchnout. Neponořujte strojek do vody.
- Pokud je nutno očistit kryt epilátoru, použijte hadřík navlhčený jemným čisticím prostředkem.

РУССКИЙ
G800E

Пожалуйста, внимательно прочтите правила техники безопасности, прежде чем воспользоваться аппаратом.

ХАРАКТЕРИСТИКИ ИЗДЕЛИЯ

- Головка для эпиляции с системой оптимального захвата (1)
- 40 пинцета — оптимальная эффективность при удалении сравнительно коротких волосков (0,5 мм).
- 2 скорости: 1-я скорость для мягкой эпиляции, 2-я скорость для ультраэффективной эпиляции. (2)
- Насадка для чувствительных зон уменьшает количество эпиляционных дисков для эпиляции подмышек и зоны бикини.(3)
- Съемная эпиляционная головка для легкого ухода и чистки под водой. (4)
- Работает от сети.
- Защитный колпачок, щеточка для чистки, чехол, адаптер.

РАБОТА ОТ СЕТИ

Подключите прибор к сети и поставьте в положение ВКЛ.

ВАЖНО! Используйте только поставляемый с эпилятором блок питания.

Эпиляция ног:

- Включите прибор и выберите скорость 1 или 2.
- Держите прибор перпендикулярно обрабатываемой поверхности кожи.
- Процедуру проводите двумя руками: одной рукой тщательно натягивайте кожу, другой рукой перемещайте прибор. Не следует использовать прибор, совершая круговые движения или движения вперед-назад.
- Медленно перемещайте эпилятор. Внимание! При чрезмерно сильном прижатии к коже возможно снижение производительности и эффективности работы прибора.

Эпиляция чувствительных зон

Для эпиляции чувствительных зон рекомендуем надевать насадку для чувствительных зон на головку эпилятора. Она имеет меньшее количество дисков и делает эпиляцию более точной и комфортной.

- Снимите корпус эпиляционной головки с помощью боковых захватов (**рис. 1**)
- Вместо корпуса установите на эпиляционную головку насадку для чувствительных зон.

Если волосы длинные (более 1 см), рекомендуем срезать их ножницами перед использованием эпилятора, преимущественно на 1-й скорости.

- Для эпиляции подмышек перемещайте эпилятор снизу вверх, затем сверху вниз.
- Для эпиляции зоны бикини тщательно натягивайте кожу и перемещайте прибор от внешней части к внутренней.

ВАЖНО

- Используйте прибор только для эпиляции, соблюдайте указания, приведенные в данной инструкции.
- Не проводите эпиляцию на участках кожи, на которых имеются открытые раны, порезы, ожоги, бородавки, родинки и родимые пятна, варикозные узлы. Не используйте прибор при наличии раздражения или инфекционного заражения кожи, например при псориазе или экземе на коже ног.
- Не используйте прибор для эпиляции лица, волосяно го покрова головы, груди, бровей, ресниц и области половых органов. Прибор предназначен исключительно для обработки кожи ног, зоны бикини, рук и области подмышек.

УХОД

- После каждой процедуры эпиляции необходимо очищать пространство между дисками при помощи специальной щеточки.
- Рекомендуем регулярно проводить дезинфекцию головки прибора и насадок с использованием спирто-содержащих средств.
- Для обеспечения максимального уровня гигиены эпилирующую головку можно снять и прополоскать под проточной водой. Не погружайте прибор полностью под воду.
- Чтобы очистить корпус прибора, используйте ткань, пропитанную мягким чистящим средством.

ЭпиляторПроизводитель: BaByliss99 Авеню Аристид Бриан 92120, Монруж, ФранцияФакс 33 (0) 1 46 56 47 52Сделано в КитаеДата производства (неделя, год): см. на товаре

EAC

TÜRKÇE
G800E

Cihazı kullanmadan önce güvenlik talimatlarını dikkatlice okuyun.

ÜRÜNÜN ÖZELLİKLERİ

- En iyi hale getirilmiş tutma sistemine sahip epilasyon başlığı (1)
- 40 cimbiz - nispeten kısa tüylerde (0,5 mm) en iyi etki
- 2 hız - hafif bir epilasyon için hız I, çok etkili bir epilasyon için hız II (2)
- Hassas bölge aksesuarı - koltuk altları ve bikini bölgesi için epilasyon diskli sayısını azaltır (3)
- Sökülebilir epilasyon başlığı - kolay bakım - Suda yıkanabilir (4)
- Prize takılı çalışır
- Koruma kilifi, temizleme fırçası, saklama kutusu, adaptör

PRİZE TAKILI KULLANIM

Cihazı prize takın ve I konumuna getirin.

ÖNEMLİ! Sadece epilator ile verilen adaptörü kullanın.

Bacak epilasyonu:

- Cihazı çalıştırın ve hız I veya II'yi seçin.
- Cihazı epilasyon yapılacak yüzeye dikey olarak tutun.
- Daima 2 elle çalışın: bir elle cildi